



### **Dluhopisový program v maximálním objemu nesplacených hypotečních zástavních listů 100.000.000.000 Kč s dobou trvání programu 30 let**

Tento dokument představuje základní prospekt dluhopisového programu hypotečních zástavních listů (tento dokument dále jen jako "**Základní prospekt**", a dluhopisový program jako "**Dluhopisový program**" nebo "**Program**"), na jehož základě je Hypoteční banka, a.s. (dále jen "**Emitent**" nebo "**Hypoteční banka**" nebo "**Banka**") oprávněna vydávat v souladu s obecně závaznými právními předpisy jednotlivé emise hypotečních zástavních listů (dále jen "**Emise**" a jednotlivé hypoteční zástavní listy tvořící jednotlivé Emise dále jen "**Dluhopisy**"). K žádnému okamžiku nesmí celková jmenovitá hodnota veškerých nesplacených Dluhopisů vydaných v rámci tohoto Dluhopisového programu překročit 100.000.000.000 Kč. Doba trvání Dluhopisového programu, během které může Emitent vydávat jednotlivé Emise Dluhopisů v rámci Programu, činí 30 let. Dluhopisový program, tj. společné emisní podmínky dluhopisů vydávaných na jeho základě, které budou stejné pro jednotlivé Emise, byly schváleny rozhodnutím Komise pro cenné papíry č.j. 45/N/36/2005/1, ze dne 9.5.2005, které nabylo právní moci dne 9.5.2005 (blíže kapitola "Všeobecné informace"). Tento Základní prospekt byl schválen rozhodnutím České národní banky (dále též "**ČNB**") č.j. 2011/5378/570 ze dne 19.5.2011, které nabylo právní moci dne 19.5.2011.

Dluhopisy vydávané v rámci tohoto Dluhopisového programu budou umístovány na trhu prostřednictvím aranžéra Programu, jímž je Československá obchodní banka, a. s., případně prostřednictvím jiného obchodníka(ů) s cennými papíry, jež může být uveden v příslušném Emisním dodatku (jak je tento pojem dále definován) nebo přímo Emitentem.

Pro každou Emisi připraví Emitent zvláštní dokument (dále jen "**Emisní dodatek**"), který bude obsahovat doplněk Dluhopisového programu, tj. doplněk společných emisních podmínek Dluhopisového programu pro takovou Emisi (dále jen "**Doplněk dluhopisového programu**"). V Doplněku dluhopisového programu bude zejména určena jmenovitá hodnota a počet Dluhopisů tvořících danou Emisi, datum emise Dluhopisů a způsob jejich vydání, výnos Dluhopisů dané Emise a jejich emisní kurz, data výplaty výnosů Dluhopisů a data nebo datum splatnosti jejich jmenovité hodnoty, jakož i další podmínky Dluhopisů dané Emise, které buď nejsou upraveny v rámci společných emisních podmínek Programu v kapitole "Společné emisní podmínky dluhopisů" v tomto Základním prospektu nebo budou pro takovou Emisi upraveny odlišně od společných emisních podmínek Programu uvedených v tomto Základním prospektu. Rozhodne-li Emitent, že požádá o přijetí kterékoli Emise dluhopisů k obchodování na regulovaném trhu cenných papírů k datu vydání nebo že bude Dluhopisy veřejně nabízet, bude Emisní dodatek obsahovat též tzv. konečné podmínky Emise (dále jen "**Konečné podmínky**"), tak aby Emisní dodatek spolu s tímto Základním prospektem tvořily prospekt příslušné Emise.

Emitent bude tento Základní prospekt průběžně aktualizovat, a to formou dodatků k Základnímu prospektu. Každý takový dodatek bude schválen Českou národní bankou a publikován tak, aby každá Emise, která bude veřejně nabízena a/nebo o přijetí které bude požádáno na regulovaném trhu, byla nabízena, resp. o přijetí bylo žádáno, na základě řádného prospektu cenného papíru.

Pokud budou Dluhopisy kterékoli Emise vydávány jako kótované cenné papíry, Emitent zamýšlí požádat o jejich přijetí k obchodování na Burze cenných papírů Praha a. s. ("**BCPP**"). Konkrétní segment regulovaného trhu BCPP, na kterém mohou být Dluhopisy takto kótovány, bude upřesněn v příslušném Emisním dodatku. Emisní dodatek může rovněž stanovit, že Dluhopisy takové Emise budou obchodovány na jiném regulovaném trhu cenných papírů nebo v mnohostranném obchodním systému nebo nebudou obchodovány na žádném regulovaném trhu cenných papírů, resp. mnohostranném obchodním systému.

Tento Základní prospekt byl vypracován dne 16. května 2011.

TATO STRÁNKA JE ÚMYSLNĚ VYNECHÁNA

## DŮLEŽITÁ UPOZORNĚNÍ

Tento Základní prospekt představuje základní prospekt dluhopisového programu ve smyslu Článku 5 odst. 4 směrnice Evropského parlamentu a Rady č. 2003/71/ES ("**Směrnice o prospektu**"), § 36a zákona č. 256/2004 Sb., o podnikání na kapitálovém trhu, ve znění pozdějších předpisů ("**ZPKT**"), a § 13 a násl. zákona č. 190/2004 Sb., o dluhopisech, ve znění pozdějších předpisů ("**Zákon o dluhopisech**"). Tento Základní prospekt není sám ani ve spojení s jakýmkoli Emisním dodatkem nebo případným dodatkem Základního prospektu nabídkou ke koupi jakýchkoli Dluhopisů.

Rozšiřování tohoto Základního prospektu a nabídka, prodej nebo koupě Dluhopisů jednotlivých Emisí jsou v některých zemích omezeny zákonem. Pokud nebude v příslušném Emisním dodatku výslovně stanoveno jinak, nebudou Dluhopisy takové Emise ani jejich prospekt z podnětu Emitenta kótovány, registrovány, povoleny, uznány ani schváleny jakýmkoli správním či jiným orgánem jakékoli jurisdikce s výjimkou České národní banky a obdobně nemusí být umožněna ani jejich nabídka s výjimkou České republiky. Osoby, do jejichž držení se tento Základní prospekt dostane, jsou odpovědné za dodržování omezení, která se v jednotlivých zemích vztahují k nabídce, nákupu nebo prodeji Dluhopisů nebo držby a rozšiřování jakýchkoli materiálů se k Dluhopisům vztahujících.

Zájemci o koupi Dluhopisů jednotlivých Emisí, které mohou být v rámci tohoto Dluhopisového programu vydány, musí svá investiční rozhodnutí učinit na základě informací uvedených v tomto Základním prospektu, příslušném Emisním dodatku a případném dodatku Základního prospektu. V případě rozporu mezi informacemi uváděnými v tomto Základním prospektu, jeho dodatcích a jednotlivých Emisních dodatcích platí vždy naposled uveřejněný údaj.

Emitent, Aranžér Programu ani žádný z případných obchodníků, kteří by byli v takovém případě uvedeni v příslušném Emisním dodatku, neschválili jakékoli jiné prohlášení nebo informace o Dluhopisovém programu, Emitentovi nebo Dluhopisech, než jaké jsou obsaženy v tomto Základním prospektu, jeho dodatcích a jednotlivých Emisních dodatcích. Na žádné takové jiné prohlášení nebo informace se nelze spolehnout jako na prohlášení nebo informace schválené Emitentem nebo obchodníky. Pokud není uvedeno jinak, jsou veškeré informace v tomto Základním prospektu uvedeny k datu tohoto Základního prospektu. Předání tohoto Základního prospektu kdykoli po datu jeho vyhotovení neznamená, že informace v něm uvedené jsou správné ke kterémukoli okamžiku po datu vydání tohoto Základního prospektu. Tyto informace mohou být navíc dále měněny či doplňovány prostřednictvím dodatků Základního prospektu.

Informace obsažené v kapitolách "Devizová regulace a zdanění v České republice", "Vymáhání soukromoprávních závazků vůči Emitentovi" a "Postavení vlastníka hypotečního zástavního listu v insolvenčním řízení; hypoteční bankovníctví" jsou uvedeny pouze jako všeobecné nikoli vyčerpávající informace vycházející ze stavu k datu tohoto Základního prospektu a byly získány z veřejně přístupných zdrojů. Potenciální nabyvatelé Dluhopisů by se měli spoléhat výhradně na vlastní analýzu faktorů uváděných v těchto kapitolách a na své vlastní právní, daňové a jiné odborné poradení.

Jakékoli předpoklady a výhledy týkající se budoucího vývoje Emitenta, jeho finanční situace, okruhu podnikatelské činnosti nebo postavení na trhu nelze interpretovat jako prohlášení, či závazný slib Emitenta týkající se budoucích událostí nebo výsledků, neboť tyto budoucí události a výsledky závisí zcela nebo zčásti na okolnostech a událostech, které Emitent není schopen ovlivnit. Potenciální investoři by měli provést vlastní analýzu jakýchkoli vývojových trendů nebo výhledů uvedených v tomto Základním prospektu, případně provést další samostatná šetření a svá investiční rozhodnutí založit na výsledcích takových analýz a šetření.

Emitent bude v souladu s obecně závaznými právními předpisy a, v případě přijetí Dluhopisů k obchodování na BCPP, také v souladu s burzovními pravidly, uveřejňovat auditované výroční a neauditované pololetní zprávy o výsledcích svého hospodaření a o své finanční situaci a své úhrnné finanční výkazy (rozvahu a výkaz zisků a ztrát) a plnit ostatní informační povinnosti. Emitent bude uveřejňovat neauditované finanční výkazy na všech svých obchodních místech, v souladu s pravidly České národní banky. K datu tohoto Základního prospektu pravidla České národní banky zavazují banky uveřejňovat tyto neauditované finanční výsledky čtvrtletně.

Kopie finančních výkazů a auditorských zpráv jsou k dispozici k bezplatnému nahlédnutí v normální pracovní době v sídle Emitenta, popřípadě, bude-li správou Emise pověřen administrátor, v určené provozovně administrátora.

Některé hodnoty uvedené v tomto Základním prospektu byly upraveny zaokrouhlením. Hodnoty uváděné pro tutéž informační položku se proto mohou v různých tabulkách mírně lišit a hodnoty uváděné jako součty v některých tabulkách nemusí být aritmetickým součtem hodnot, které těmto součtům předcházejí.

**OBSAH**

- A. SHRNU TÍ**
- B. RIZIKOVÉ FAKTORY**
  - a) Rizikové faktory vztahující se k cennému papíru
  - b) Rizikové faktory vztahující se k Emitentovi
- C. INFORMACE ZAHRNUTÉ ODKAZEM**
- D. SPOLEČNÉ EMISNÍ PODMÍNKY DLUHOPISŮ**
- E. VZOR KONEČNÝCH PODMÍNEK**
- F. INFORMACE O EMITENTOV I**
  - 1. Odpovědné osoby
  - 2. Oprávnění auditoři
  - 3. Rizikové faktory
  - 4. Údaje o emitentovi
  - 5. Přehled podnikání
  - 6. Organizační struktura
  - 7. Informace o trendech
  - 8. Prognózy nebo odhady zisku
  - 9. Správní, řídicí a dozorčí orgány
  - 10. Hlavní akcionáři
  - 11. Finanční údaje o aktivech a závazcích, finanční situaci a zisku a ztrátách Emitenta
  - 12. Významné smlouvy
  - 13. Údaje třetích stran a prohlášení znalců a prohlášení o jakémkoli zájmu
  - 14. Zveřejněné dokumenty
- G. POSTAVENÍ VLASTNÍKA HYPOTEČNÍCH ZÁSTAVNÍCH LISTŮ  
V INSOLVENČNÍM ŘÍZENÍ, HYPOTEČNÍ BANKOVNICTVÍ**
- H. DEVIZOVÁ REGULACE A ZDANĚNÍ V ČESKÉ REPUBLIC E**
- I. VYMÁHÁNÍ SOUKROMOPRÁVNÍCH ZÁVAZKŮ VŮČI EMITENTOV I**
- J. UPISOVÁNÍ A PRODEJ**
- K. VŠEOBECNÉ INFORMACE**

## A. SHRNUTÍ

*Toto shrnutí by mělo být chápáno jako úvod k tomuto Základnímu prospektu.*

*Jakékoli rozhodnutí investovat do Dluhopisů by mělo být založeno na tom, že investor zváží prospekt Dluhopisů jako celek, tj. Základní prospekt (včetně jeho případných dodatků) spolu s Konečnými podmínkami pro příslušnou Emisi.*

*V případě, kdy je u soudu vznesena žaloba, týkající se údajů uvedených v prospektu, může být žalující investor povinen nést náklady na překlad prospektu, vynaložené před zahájením soudního řízení, nebude-li v souladu s právními předpisy stanoveno jinak*

*Osoba, která vyhotovila shrnutí prospektu včetně jeho překladu, je odpovědná za správnost údajů ve shrnutí prospektu pouze v případě, že je shrnutí prospektu zavádějící nebo nepřesné při společném výkladu s ostatními částmi prospektu.*

### Shrnutí popisu dluhopisů

Měna	Dluhopisy mohou být denominovány v českých korunách nebo případně jiných měnách, pokud nebude existovat žádné zákonné nebo jiné omezení, nebo požadavky centrální banky tomuto bránící.
Jmenovitá Hodnota	Jmenovitá hodnota Dluhopisů každé Emise bude dohodnuta mezi Emitentem a Aranžérem, případně též s Obchodníky (budou-li pro některou Emisi ustaveni) a oznámena v příslušných Konečných podmínkách.
Splatnost	Splatnost Dluhopisů každé Emise bude dohodnuta mezi Emitentem a Aranžérem, případně též s Obchodníky (budou-li pro některou Emisi ustaveni) a oznámena v příslušných Konečných podmínkách.
Distribuce / Umístění	Kromě jistých omezení uvedených v odstavci "Upisování a prodej", mohou být Dluhopisy distribuovány cestou veřejného či neveřejného umístění a v každém jednotlivém případě buď na základě syndikace nebo bez syndikace. Způsob distribuce každé Emise bude uveden v příslušných Konečných podmínkách.
Emisní cena / Emisní kurz	Dluhopisy mohou být vydány za emisní cenu, která je buď rovna jmenovité hodnotě Dluhopisu nebo je nižší či vyšší.
Forma Dluhopisů	Dluhopisy budou vydávány jako cenné papíry na doručitele, nebude-li v příslušných Konečných podmínkách uvedeno, že Dluhopisy takové Emise budou vydány ve formě na jméno.
Podoba Dluhopisů	Dluhopisy budou vydávány jako zaknihované cenné papíry, nebude-li v příslušných Konečných podmínkách uvedeno, že Dluhopisy takové Emise budou vydány v listinné podobě anebo ve formě sběrného dluhopisu.
Dluhopisy s pevnou úrokovou sazbou	Úroková sazba dluhopisů s pevnou úrokovou sazbou nebo způsob jejího určení bude uvedena v příslušných Konečných podmínkách.
Dluhopisy s pohyblivou úrokovou sazbou	Dluhopisy s pohyblivou úrokovou sazbou budou úročeny úrokovou sazbou určenou součtem Referenční sazby a Marže. Referenční sazba i Marže nebo způsob jejich určení bude specifikovány v příslušných Konečných podmínkách.
Dluhopisy s výnosem na bázi diskontu	Dluhopisy s výnosem na bázi diskontu nebudou úročeny. Výnos z takových Dluhopisů je představován rozdílem mezi jmenovitou

	<p>hodnotou každého takového Dluhopisu a jeho nižším emisním kurzem. Dluhopisy s výnosem na bázi diskontu budou nabízeny a prodávány pod jejich nominální hodnotou a nebudou spojeny s žádným úrokem, kromě případu opožděné platby.</p>
Splacení	<p>Úrokové platby (je-li relevantní) a jmenovitá hodnota budou splaceny k datům určeným v emisních podmínkách Dluhopisů. Emitent může vydávat amortizované Dluhopisy, jejichž jmenovitá hodnota je splacena postupně a nikoli jednorázově ke Dni konečné splatnosti.</p>
Krytí, Krycí blok	<p>Jmenovitá hodnota vydaných a dosud nesplacených Dluhopisů, jakož i jejich poměrného výnosu, je v každém okamžiku trvání Dluhopisového programu plně kryta pohledávkami (nebo jejich částmi) z hypotečních úvěrů (řádné krytí), popřípadě náhradním způsobem podle zákona o dluhopisech (náhradní krytí) ("<b>Krycí blok</b>").</p> <p>Emitent se zavazuje, že neoznámí žádnou další emisi hypotečních zástavních listů a nezačne hypoteční zástavní listy žádné takové emise vydávat, pokud nebude Krycí blok postačovat k plnému krytí jmenovité hodnoty a hodnoty poměrného výnosu všech hypotečních zástavních listů vydaných Emitentem, které budou v daném okamžiku v oběhu, a dále celkové jmenovité hodnoty a poměrného výnosu takové další zamýšlené emise hypotečních zástavních listů.</p> <p>V případě, že by z jakéhokoli důvodu výše Krycího bloku přestala plně kryt jmenovitou hodnotu a hodnotu poměrného a dosud nevyplaceného výnosu všech již vydaných a nesplacených hypotečních zástavních listů v oběhu a nebude možné Krycí blok zvýšit, Emitent bude odkupovat Dluhopisy nebo jiné jím vydané hypoteční zástavní listy, dokud nebude výše v té době existujícího Krycího bloku plně kryt jmenovitou hodnotu a poměrný výnos všech již vydaných a nesplacených hypotečních zástavních listů v oběhu.</p>
Status Dluhopisů	<p>Dluhopisy vydané v rámci jednotlivých Emisí (a veškeré Emitentovy platební závazky vůči Vlastníkům Dluhopisů, případně Vlastníkům Kupónů (jsou-li vydávány) vyplývající z Dluhopisů, případně z Kupónů) zakládají přímé, obecné, nezajištěné, nepodmíněné a nepodřízené závazky Emitenta, které jsou a budou co do pořadí svého uspokojení rovnocenné (<i>pari passu</i>) jak mezi sebou navzájem, tak i alespoň rovnocenné vůči všem dalším současným i budoucím nepodřízeným a nezajištěným závazkům Emitenta, s výjimkou těch závazků Emitenta, u nichž stanoví jinak kogentní ustanovení právních předpisů. Emitent se zavazuje zacházet za stejných podmínek se všemi vlastníky Dluhopisů a vlastníky Kupónů stejné emise Dluhopisů stejně.</p> <p>Z titulu vlastnictví Dluhopisu nevzniká žádné zástavní právo a Vlastník Dluhopisu proto na jeho základě nemá postavení zástavního věřitele.</p>
Negativní závazek	<p>Emitent se v emisních podmínkách zavazuje, že do doby splnění všech svých závazků vyplývajících ze všech Dluhopisů a Kupónů (jsou-li vydávány) v rámci tohoto Dluhopisového programu vydaných a dosud nesplacených nezajistí ani nedovolí zajištění zástavními právy nebo jinými obdobnými právy třetích osob, která by omezila práva Emitenta k jeho současnému nebo budoucímu majetku nebo příjmům, jakékoli pohledávky třetích osob, pokud nejpozději současně se zřízením takových zástavních nebo jiných obdobných práv třetích osob Emitent nezajistí, aby jeho závazky vyplývající z Dluhopisů a Kupónů (jsou-li vydávány), byly (i) zajištěny rovnocenně s takto zajišťovanými pohledávkami třetích osob nebo (ii) zajištěny jiným způsobem schváleným usnesením Schůze podle článku 12 Emisních podmínek.</p>

Pohledávkou třetí osoby se přitom rozumí současné nebo budoucí pohledávky z jiných kótovaných hypotečních zástavních listů nebo jiných dluhových cenných papírů vydaných Emitentem, které mají splatnost nejméně 12 měsíců.

V souladu se Zákonem o dluhopisech se Emitent dále zavazuje, že majetkové hodnoty představující Krycí blok nezastaví ani jinak nepoužije jako zajištění.

Případ neplnění závazků	Dluhopisy umožňují v Případě neplnění závazků Vlastníkům Dluhopisů požadovat okamžité splacení Dluhopisů, jak je stanoveno v článku 9 Emisních podmínek.
Rozhodné právo	České právo
Jurisdikce	Nevýlučná jurisdikce českých soudů pro jakékoliv řízení ohledně Dluhopisů.

### Shrnutí popisu Dluhopisového programu

Objem programu	Na základě Dluhopisového programu je Emitent oprávněn vydávat Dluhopisy tak, že k žádnému okamžiku nesmí celková jmenovitá hodnota veškerých nesplacených Dluhopisů vydaných v rámci tohoto Dluhopisového programu překročit 100 miliard Kč.
Doba trvání programu	30 let
Aranžér	Československá obchodní banka, a. s.
Emise	Dluhopisy budou vydávány v Emisích, přičemž Dluhopisy tvořící jednu Emisi budou vždy vzájemně zastupitelné. Dluhopisy tvořící jednu Emisi mohou být vydávány v jedné nebo několika tranších eventuelně průběžně. Specifické podmínky každé Emise budou obsaženy v příslušném Doplňku dluhopisového programu pro takovou Emisi.
Zdanění	Splacení jmenovité hodnoty a výplaty úrokových výnosů z Dluhopisů budou prováděny bez srážky daní, odvodů nebo poplatků jakéhokoliv druhu, ledaže taková srážka bude vyžadována zákony České republiky účinnými v den výplaty. Bude-li jakákoliv taková srážka daní, odvodu nebo poplatků vyžadována zákony České republiky účinnými v den výplaty, nebude Emitent povinen hradit příjemcům plateb žádné další částky z titulu náhrady těchto srážek, daní, odvodů nebo poplatků.
Omezení prodeje	Na základě místních zákonů týkajících se nabízení a prodeje Dluhopisů mohou existovat specifická omezení nabízení a prodeje Dluhopisů a distribuce propagačních materiálů, např. ve Spojených státech amerických a Evropském hospodářském prostoru.
Souhlas a oznámení	Dluhopisový program schválila Komise pro cenné papíry. O schválení Základního prospektu bylo žádáno pouze u České národní banky.

### Shrnutí popisu Emitenta

Auditor Emitenta	Ernst & Young Audit, s.r.o., Karlovo náměstí 10, Praha 2, IČ: 26704153.
Informace o Emitentovi	Obchodní firma Emitenta je "Hypoteční banka, a. s." Emitent byl založen podle zákonů České republiky a vznikl dne 10. ledna 1991. Je zapsán u Městského soudu v Praze pod IČ: 13 58 43 24. Akcie Emitenta nejsou kótované. Sídlo společnosti je v Praha 5, Radlická 333/150, PSČ 150 57. Telefonní číslo je +420 224 116 515. Webové stránky Emitenta mají

	adresu <a href="http://www.hypotecnibanka.cz">www.hypotecnibanka.cz</a> .		
Přehled podnikatelských aktivit	Hlavní podnikatelské aktivity Emitenta jsou dle článku 2 stanov společnosti: 1. Provádění všech bankovních obchodů, v souladu se zákonem o bankách a provádění dalších činností v rozsahu vymezeném obecně závaznými právními předpisy, jakož i povoleními a souhlasy České národní banky, pokud jsou pro výkon těchto činností potřebné. 2. Vydávání hypotečních zástavních listů podle zvláštního zákona.		
Hlavní akcionář	Československá obchodní banka, a. s., vlastnila k datu vyhotovení prospektu 100,00 % akcií.		
Historické finanční a provozní údaje	Přehled vybraných nekonsolidovaných historických finančních a provozních údajů pro finanční rok končící 31. prosince 2010 a 31. prosince 2009.		
	Vybrané finanční a provozní ukazatele	2010	2009
	<b>Počet schválených hypotečních úvěrů *</b>	17 439	17 010
	<b>Objem schválených hypotečních úvěrů (v mil. Kč)*</b>	28 629	28 443
	<b>Objem pohledávek za klienty (v mil. Kč)</b>	145 070	136 759
	<b>Bilanční suma ( v mil. Kč)</b>	163 243	164 811
	<b>Základní kapitál ( v mil.Kč)</b>	5 076	5 076
	<b>Zisk po zdanění (v mil. Kč)</b>	1 848	1 389
	<b>Kapitálová přiměřenost (%)</b>	38,90	40,23
	<b>Objem držených cenných papírů - státní pokladniční poukázky a státní dluhopisy (v mil. Kč)</b>	0	823
	<b>Nominální objem hypotečních zástavních listů (v mil. Kč)</b>	87 025	95 040
	<b>Počet poboček</b>	27	27
	<b>Počet zaměstnanců (evidenční)</b>	426	436
	*jedná se o úvěry schválené v daném roce		
Ověření historických finančních údajů	Historické finanční údaje vycházejí z účetních závěrek za účetní období končící 31. prosince 2010 a 31. prosince 2009 ověřených auditorem.		
Interní a ostatní finanční údaje	Od data posledního auditovaného finančního výkazu Emitent neuveřejnil žádné mezitímní finanční informace.		
Soudní a arbitrážní řízení	Emitent není, a v předešlých 12 měsících nebyl, účastníkem jakýchkoliv správních, soudních či arbitrážních řízení, které by, podle jeho názoru, mohly mít podstatný dopad na jeho ekonomickou situaci.		
Podstatné změny finanční situace (pozice)	Od data posledního auditovaného finančního výkazu do data tohoto Základního prospektu nedošlo k žádné podstatné změně finanční situace Emitenta.		



**Shrnutí rizik vztahujících se k Dluhopisu**

Nezávislé přezkoumání a doporučení	Potenciální investor by neměl investovat do Dluhopisů, které jsou komplexním finančním nástrojem, bez odborného posouzení (které učiní buď sám či spolu s finančním poradcem) vývoje výnosu Dluhopisu za měnících se podmínek determinujících hodnotu Dluhopisů a dopadu, který bude taková investice mít na investiční portfolio potenciálního investora.
Riziko likvidity	Nemůže existovat ujištění, že se vytvoří dostatečně likvidní sekundární trh s Dluhopisy, nebo pokud se vytvoří, že bude trvat. Na nelikvidním trhu nemusí být investor schopen kdykoliv prodat Dluhopisy za adekvátní tržní cenu.
Měnové riziko	Držitel dluhopisu denominovaného v cizí měně je vystaven riziku změn směnných kurzů, které mohou ovlivnit konečný výnos či výši částky při splacení takových Dluhopisů.
Riziko předčasného splacení	Pokud by měl Emitent právo splatit Dluhopisy některé Emise před datem jejich splatnosti, je držitel Dluhopisů vystaven riziku nižšího než předpokládaného výnosu z důvodu takového předčasného splacení.
Zdanění	Potenciální kupující či prodávající Dluhopisů by si měli být vědomi, že mohou být nuceni zaplatit daně nebo jiné nároky či poplatky v souladu s právem a zvyklostmi státu, ve kterém dochází k převodu Dluhopisů, nebo jiném státu.
Zákonnost koupě	Potenciální kupující Dluhopisů (zejména zahraniční osoby) by si měli být vědomi, že koupě Dluhopisů může být předmětem zákonných omezení ovlivňujících platnost jejich nabytí. Emitent, Aranžér, žádný z případných Obchodníků (budou-li ustaveni pro některou Emisi) ani kterýkoliv člen jejich skupiny, nemá ani nepřebírá odpovědnost za zákonnost nabytí Dluhopisů potenciálním kupujícím Dluhopisů, ať už podle zákonů jurisdikce jeho inkorporace nebo jurisdikce, kde je činný (pokud se liší).
Změna práva	Emisní podmínky Dluhopisů se řídí platným českým právem. Nemůže být poskytnuta jakákoliv záruka ohledně důsledků jakéhokoliv soudního rozhodnutí nebo změny českého práva nebo úřední praxe po datu tohoto Základního prospektu.
Dluhopisy s pevnou úrokovou sazbou	Držitel Dluhopisu s pevnou úrokovou sazbou je vystaven riziku poklesu ceny takového Dluhopisu v důsledku změny tržních úrokových sazeb.
Dluhopisy s pohyblivou úrokovou sazbou	Držitel Dluhopisu s pohyblivou úrokovou sazbou je vystaven riziku pohybu úrokových sazeb a nejistých úrokových příjmů. Pohyblivé úrokové sazby nedávají možnost určení výnosu Dluhopisů s pohyblivou úrokovou sazbou předem.
Dluhopisy s výnosem na bázi diskontu	Držitel Dluhopisu s výnosem na bázi diskontu je vystaven riziku snížení ceny takového Dluhopisu v důsledku změny tržních úrokových sazeb. Ceny Dluhopisů s výnosem na bázi diskontu jsou pohyblivější než ceny Dluhopisů s pevnou úrokovou sazbou a lze očekávat jejich větší reakce na změnu tržních úrokových sazeb než u úročených Dluhopisů se stejnou splatností.
Podřízené Dluhopisy	Držitel podřízeného Dluhopisu je vystaven zvýšenému riziku uspokojení

své pohledávky na splacení jmenovité hodnoty a výnosu takového Dluhopisu v určitých zákonem předvídaných situacích (likvidace či úpadková situace Emitenta). Obchodování s podřízenými Dluhopisy na veřejných trzích může být méně likvidní než v případě nepodřízených Dluhopisů.

### **Shrnutí rizik vztahujících se k Emitentovi**

Úvěrové riziko	Úvěrové riziko představuje riziko ztrát ze špatných pohledávek nebo ze zhoršení úvěrového ratingu klientů. Úvěrové riziko může být rozděleno na riziko nesplnění závazku protistranou, riziko země a riziko zhoršení úvěrového ratingu.
Riziko tržních cen	Riziko tržních cen zahrnuje možnost negativního vývoje hodnoty v důsledku neočekávaných změn v podkladových tržních parametrech jako jsou úrokové sazby, ceny akcií, měnové kurzy a jejich volatilita.
Riziko likvidity	Riziko likvidity zahrnuje riziko krátkodobé likvidity, které je rizikem nedostatku likvidity pro plnění každodenních platebních povinností, strukturální riziko likvidity, které vzniká z nerovnováhy ve středně a dlouhodobé struktuře likvidity a tržní riziko likvidity, které je rizikem nedostatku likvidity vhodných finančních instrumentů s následkem spočívajícím v možnosti uzavřít pozice jen, pokud vůbec, za nepřiměřeně vysokých nákladů.
Operační riziko	Operační riziko vzniká převážně z neadekvátních či nesprávných vnitřních procesů nebo systémů, lidské chyby nebo vnějších událostí. Součástí operačního rizika je i riziko právní.
Další rizika	Další rizika zahrnují obchodní a strategická rizika spolu s regulačními, daňovými a nemovitostními riziky.

## B. RIZIKOVÉ FAKTORY

### a) Rizikové faktory vztahující se k cennému papíru

Rizika spojená s dluhopisy mohou být rozdělena do následujících kategorií.

#### Obecná rizika spojená s Dluhopisy

Potenciální investor do Dluhopisů si musí sám podle svých poměrů určit vhodnost takové investice. Každý investor by měl především:

- a) mít dostatečné znalosti a zkušenosti k účelnému ocenění Dluhopisů, výhod a rizik investice do Dluhopisů, a ohodnotit informace obsažené v tomto Základním prospektu, nebo v jakémkoliv jeho dodatku a doplnění, přímo nebo odkazem;
- b) mít znalosti o přiměřených analytických nástrojích k ocenění a přístup k nim, a to vždy v kontextu své konkrétní finanční situace, investice do Dluhopisů a jejího dopadu na své celkové investiční portfolio;
- c) mít dostatečné finanční prostředky a likviditu k tomu, aby byl připraven nést všechna rizika investice do Dluhopisů, a to včetně Dluhopisů v cizích měnách;
- d) úplně rozumět podmínkám Dluhopisů (především Emisním podmínkám, tomuto Základnímu prospektu a jeho dodatkům či doplnění) a být seznámen s chováním či vývojem jakéhokoliv příslušného ukazatele nebo finančního trhu;
- e) být schopen ocenit (buď sám nebo s pomocí finančního poradce) možné scénáře dalšího vývoje ekonomiky, úrokových sazeb nebo jiných faktorů, které mohou mít vliv na jeho investici a na jeho schopnost nést možná rizika;

Některé Dluhopisy mohou být navrženy tak, že představují komplexní finanční nástroj. Institucionální investoři obvykle nekupují komplexní finanční nástroje jako své jediné investice. Institucionální investoři nakupují komplexní finanční nástroje s přeměřeným rizikem, jehož výše jsou si vědomi, s cílem snížit riziko nebo zvýšit výnos svých celkových portfolií. Potenciální investor by neměl investovat do Dluhopisů, které jsou komplexním finančním nástrojem, bez odborného posouzení (které učiní sám či spolu s finančním poradcem) vývoje výnosu Dluhopisu za měnících se podmínek determinujících hodnotu Dluhopisů a dopadu, který bude taková investice mít na investiční portfolio potenciálního investora.

#### **Riziko likvidity**

Pokud budou Dluhopisy kterékoli Emise vydávány jako kótované cenné papíry, Emitent zamýšlí požádat o jejich přijetí k obchodování na BCPP. Konkrétní segment oficiálního trhu BCPP, na kterém mohou být Dluhopisy takto kótovány, bude upřesněn v příslušném Emisním dodatku. Emisní dodatek může rovněž stanovit, že Dluhopisy takové Emise budou obchodovány na jiném regulovaném trhu cenných papírů nebo nebudou obchodovány na žádném regulovaném trhu cenných papírů. Bez ohledu na kotaci Dluhopisů nemůže existovat ujištění, že se vytvoří dostatečně likvidní sekundární trh s Dluhopisy, nebo pokud se vytvoří, že takový sekundární trh bude trvat. Skutečnost, že mohou být Dluhopisy kótovány na regulovaném trhu, nemusí nutně vést k vyšší likviditě kótovaných Dluhopisů než nekótovaných Dluhopisů. V případě nekótovaných Dluhopisů může být naopak obtížné ocenit takové Dluhopisy, což může mít negativní dopad na jejich likviditu. Na případném nelikvidním trhu nemusí být investor schopen kdykoliv prodat Dluhopisy za adekvátní tržní cenu.

#### **Měnové riziko**

Držitel dluhopisu denominovaného v cizí měně je vystaven riziku změn směnných kurzů, které mohou ovlivnit konečný výnos či výši částky při splacení takových Dluhopisů. Například změna v hodnotě jakékoliv cizí měny vůči české koruně vyústí v příslušnou změnu korunové hodnoty Dluhopisu denominovaného v této cizí měně a příslušnou změnu hodnoty jistiny a úrokových plateb učiněných v této cizí měně dle pravidel takových Dluhopisů. Pokud se výchozí směnný kurz sníží a hodnota koruny v

důsledku toho vzroste, cena Dluhopisu a hodnota jistiny a úrokových plateb vyjádřených v korunách v tomto případě klesne.

### **Riziko předčasného splacení**

V Konečných podmínkách bude stanoveno, zda má Emitent právo splatit Dluhopisy příslušné Emise před datem jejich splatnosti z daňových důvodů či na základě opce (option call right). Pokud Emitent splatí jakékoliv Dluhopisy některé Emise před datem jejich splatnosti, je držitel Dluhopisů vystaven riziku nižšího než předpokládaného výnosu z důvodu takového předčasného splacení. Emitent může například vykonat své opční právo pokud se výnos srovnatelných Dluhopisů na kapitálových trzích sníží, což znamená, že investor může být schopen reinvestovat splacené výnosy pouze do Dluhopisů s nižším výnosem.

### **Zdanění**

Potenciální kupující či prodávající Dluhopisů by si měli být vědomi, že mohou být nuceni zaplatit daně nebo jiné nároky či poplatky v souladu s právem a zvyklostmi státu, ve kterém dochází k převodu Dluhopisů, nebo jiného v dané situaci relevantního státu. V některých státech nemusí být k dispozici žádná oficiální stanoviska daňových úřadů nebo soudní rozhodnutí k finančním nástrojům jako jsou Dluhopisy. Potenciální investoři by se neměli při získání, prodeji či splacení těchto Dluhopisů spoléhat na stručné shrnutí daňových otázek obsažené v tomto Základním prospektu nebo v Konečných podmínkách, ale měli by jednat podle doporučení svých daňových poradců ohledně jejich individuálního zdanění. Zvážení investování podle rizik uvedených v této části by mělo být učiněno minimálně po zvážení části H. ("Devizová regulace a zdanění v České republice") tohoto Základního prospektu a případných dalších částí o zdanění obsažených v Konečných podmínkách.

### **Zákonnost koupě**

Potenciální kupující Dluhopisů (zejména zahraniční osoby) by si měli být vědomi, že koupě Dluhopisů může být předmětem zákonných omezení ovlivňujících platnost jejich nabytí. Emitent, Aranžér, žádný z případných Obchodníků (budou-li ustaveni pro některou Emisi) ani kterýkoliv člen jejich skupin, nemá ani nepřebírá odpovědnost za zákonnost nabytí Dluhopisů potenciálním kupujícím Dluhopisů, ať už podle zákonů státu (jurisdikce) jeho založení/vzniku nebo státu (jurisdikce), kde je činný (pokud se liší). Potenciální kupující se nemůže spoléhat na Emitenta, Aranžéra, případné Obchodníky (budou-li ustaveni pro některou Emisi), nebo kterýkoliv člena jejich skupin, v souvislosti se svým rozhodováním ohledně zákonnosti získání Dluhopisů.

### **Změna práva**

Emisní podmínky Dluhopisů se řídí českým právem platným k datu tohoto Základního prospektu. Nemůže být poskytnuta jakákoliv záruka ohledně důsledků jakéhokoliv soudního rozhodnutí nebo změny českého práva nebo úřední praxe po datu tohoto Základního prospektu.

## **Zvláštní rizika spojená s různými druhy Dluhopisů**

### **Dluhopisy s pevnou úrokovou sazbou**

Držitel Dluhopisu s pevnou úrokovou sazbou je vystaven riziku poklesu ceny takového Dluhopisu v důsledku změny tržních úrokových sazeb. Zatímco je nominální úroková sazba stanovená v příslušných Konečných podmínkách po dobu existence Dluhopisů fixována, aktuální úroková sazba na kapitálovém trhu ("tržní úroková sazba") se zpravidla denně mění. Se změnou tržní úrokové sazby se také mění cena Dluhopisu s pevnou úrokovou sazbou, ale v opačném směru. Pokud se tedy tržní úrokové sazba zvýší, cena Dluhopisu s pevnou úrokovou sazbou zpravidla klesne na úroveň, kdy výnos takového Dluhopisu je přibližně roven tržní úrokové sazbě. Pokud se tržní úrokové sazba naopak sníží, cena Dluhopisu s pevnou úrokovou sazbou se zpravidla zvýší na úroveň, kdy výnos takového Dluhopisu je přibližně roven tržní úrokové sazbě.

### **Dluhopisy s pohyblivou úrokovou sazbou**

Držitel Dluhopisu s pohyblivou úrokovou sazbou je vystaven riziku pohybu úrokových sazeb a nejistých úrokových příjmů. Pohyblivé úrokové sazby nedávají možnost určení výnosu Dluhopisů s pohyblivou úrokovou sazbou předem.

### **Dluhopisy s výnosem na bázi diskontu**

Dluhopisy s výnosem na bázi diskontu nejsou spojeny s právem na vyplácení úroků, ale jejich emisní kurz je pod úroveň jejich jmenovité hodnoty. Namísto pravidelných plateb úroků je tedy úrokový příjem do splatnosti tvořen rozdílem mezi emisním kurzem a jmenovitou hodnotou Dluhopisu (tedy částkou obdrženou při splacení) a reflektuje tržní úrokovou sazbu. Držitel Dluhopisu s výnosem na bázi diskontu je vystaven riziku snížení ceny takového Dluhopisu v důsledku změny tržních úrokových sazeb.

### **Podřízené Dluhopisy**

V případě (i) vstupu Emitenta do likvidace nebo (ii) vydání rozhodnutí o úpadku Emitenta budou pohledávky spojené s podřízenými Dluhopisy uspokojovány až po uspokojení všech ostatních pohledávek, s výjimkou pohledávek, které jsou vázány stejnou nebo obdobnou podmínkou podřízenosti. Pohledávky ze všech podřízených Dluhopisů a ostatní pohledávky, které jsou vázány stejnou nebo obdobnou podmínkou podřízenosti, se uspokojují podle svého pořadí.

Nelze zaručit, že podřízené Dluhopisy budou na veřejném trhu obchodovány stejně aktivně jako běžné dluhopisy. To může vést k tomu, že vlastníci takových podřízených Dluhopisů nebudou schopni takové Dluhopisy na trhu prodat vůbec nebo jen za cenu nižší, než by tomu bylo u běžných dluhopisů.

### **b) Rizikové faktory vztahující se k Emitentovi**

*Následující pasáž představuje popis rizik, která mohou ovlivnit schopnost Emitenta hradit své závazky z Dluhopisů. Budoucí nabyvatelé Dluhopisů, by měli zvážit tyto rizikové faktory, a to spolu s dalšími informacemi obsaženými v tomto Základním prospektu ještě před tím, než učiní rozhodnutí koupit Dluhopisy kterékoli Emise v rámci Dluhopisového programu.*

*Následující výčet není vyčerpávající. Budoucím nabyvatelům Dluhopisů se doporučuje požádat o radu své daňové, právní, účetní a další relevantní poradce, a to ohledně rizik a jejich souvislostí, které se týkají nákupu, vlastnictví a dispozic s Dluhopisy, včetně dopadu zákonů státu, jehož jsou rezidenty.*

Hypoteční banka neeviduje žádná podstatná rizika, která by mohla negativně ovlivnit její schopnost plnit své závazky z vydaných cenných papírů.

I v situaci, kdy Hypoteční banka podniká v oblasti, která podléhá přísným vnějším i vnitřním procedurám, existují určité rizikové faktory, které mohou negativně ovlivnit schopnost Hypoteční banky splnit své závazky z Dluhopisů. Tyto rizikové faktory jsou rozepsány v následujících odstavcích.

### **Řízení rizik v Hypoteční bance**

Hypoteční banka ve své interní strategii řízení rizik člení rizika do následujících hlavních kategorií:

- úvěrové riziko – riziko selhání smluvní strany tím, že nedostojí svým závazkům,
- tržní riziko – riziko ztráty obchodního portfolia banky vyplývající ze změn cen, kurzů a sazeb na finančních trzích; vzhledem k tomu, že Hypoteční banka nemá obchodní portfolio a všechny její operace jsou denominované v Kč, banka není vystavena tržnímu riziku,
- úrokové riziko – riziko poklesu úrokových příjmů při pohybu sazeb na finančních trzích způsobené rozdílnou časovou strukturou aktiv a závazků,
- likviditní riziko – neschopnost banky dostát svým závazkům nebo obnovit financování svých aktiv,

- operační riziko – riziko ztráty vyvolané nepřiměřeností nebo selháním vnitřních procesů, lidského faktoru nebo systémů či riziko ztráty banky vlivem vnějších událostí, včetně rizika ztráty banky v důsledku porušení či nenaplnění právní normy.
- další (ostatní) rizika.

Řízením úvěrového rizika se v bance zabývá odbor Úvěrová rizika a politika, který zajišťuje předcházení vzniku úvěrového rizika a odbor Rizikové obchody, který se zabývá řešením a správou ohrožených pohledávek. Ostatními riziky se pak zabývá odbor Řízení rizik a compliance. Výkonnou činnost v oblasti úrokového rizika a likvidity provádí odbor Finanční řízení, který aktivně provádí řízení rozvahy banky, a to včetně případných zajišťovacích operací.

### Úvěrové riziko

Při řízení úvěrového rizika Hypoteční banka úzce spolupracuje s ČSOB, respektive KBC. Tato spolupráce vyplývá z jednotné platformy řízení rizik ve skupině.

#### *Měření úvěrového rizika*

Pro výpočet kapitálového požadavku používá banka přístup Internal Rating Based (IRB) a to jak pro retailové, tak neretailové expozice. Úvěrové riziko je tak měřeno, sledováno a řízeno na základě principů tohoto přístupu. Pro stanovení retailových expozic jsou vyvinuty statistické modely, jejichž rizikové faktory jsou založeny na skupinách angažovaností se stejným sklonem k riziku (tzv. pooly). Jednotlivé modely jsou validovány a přehodnocovány v pravidelných intervalech.

Statistické modely, jejichž cílem je odhadnout pravděpodobnost selhání dlužníka, jsou využívány i pro schvalovací proces v podobě tzv. aplikační skórovací karty, založené na bodovém hodnocení na riziko citlivých charakteristik.

Monitorování úvěrového rizika je prováděno na agregovaných datech a sledován je zejména vývoj defaultu v různých podskupinách podle produktového, distribučního nebo klientského profilu. Sledování probíhá nejméně na měsíční bázi a mimo jiné je využíván pohled na rozdíl okamžiku selhání a měsíce, kdy byl úvěr poskytnut – tzv. vintage ukazatele (banka touto formou má k dispozici informace o vývoji portfolia z různých časových období).

#### *Limity angažovanosti a riziko koncentrace*

Banka vyvažuje úroveň podstupovaného úvěrového rizika stanovováním limitů rizik akceptovatelných ve vztahu k jednomu dlužníkovi či skupině dlužníků. Tato rizika jsou periodicky sledována a přezkoumávána ročně, v případě negativních signálů i častěji. Bankou stanovené limity jsou schvalovány představenstvem.

Úvěrové portfolio Banky lze charakterizovat jako značně diferencované, a to zejména s ohledem na jednotlivé úvěrové dlužníky. Jedná se o velké množství malých úvěrů klientům z různých odvětví, oborů a regionů s tím, že tito klienti jsou současně různých věkových skupin, profesí a kvalifikace. Výjimku tvoří pouze úvěr poskytnutý společnosti ve skupině, Centrum Radlická, a.s., k 31. prosinci 2010 ve výši 1 802 mil. Kč (2009: 1 802 mil. Kč). Z tohoto pohledu lze tedy konstatovat, že mimo výše jmenovaného případu Bance nehrozí zvýšené riziko vyplývající z koncentrace úvěrové angažovanosti vůči jednomu subjektu nebo určité provázané skupině subjektů.

#### *Schvalovací proces*

Schvalovací proces je v rámci retailového portfolia pro nové klienty založen na aplikační skórovací kartě a individuálním posouzení. Výpočet skóre je pro každého klienta plně automatizován. V rámci

schvalovacího procesu jsou využívány úvěrové registry obsahující jak pozitivní, tak negativní data a další externí zdroje informací.

#### *Zajištění a způsob analýzy hodnoty zajištění*

Banka využívá jako vhodné zajištění poskytovaných úvěrů běžně obchodovatelné nemovitosti a jednotky - zejména rezidenční. Mezi hlavní zástavy banky patří objekty pro bydlení - rodinné domy a bytové jednotky. Akceptovány jsou i stavební pozemky, objekty pro individuální rekreaci, bytové domy, provozní domy s univerzálním využitím - nebytové a kancelářské prostory.

Při analýze hodnoty zajištění jsou používány principy tržního oceňování, kdy Banka stanovuje obvyklou cenu i dlouhodobě platnou zástavní hodnotu nemovitosti. Analýzu zajištění provádí vyškolení a pověřeni zaměstnanci banky nebo vybraní spolupracující externí odhadci.

Tržní hodnota zajištění je pravidelně monitorována a banka v souladu se smlouvou o úvěru požaduje dodatečné zajištění v případě, kdy hodnota poklesne pod požadovanou úroveň.

#### *Vymáhání pohledávek za dlužníky*

Při řešení problémových pohledávek využívá banka mimosoudních i soudních forem řešení. Jedná se zejména o úpravy splátkových režimů, změny v osobě dlužníka, odprodeje pohledávek, restrukturalizační opatření, dražby zástav (nemovitostí) a jejich přímé prodeje, návrhy na vydání platebních rozkazů a soudní prodej nemovitostí, konkursní řízení atd. Banka rovněž využívá služeb soukromých exekutorů. Banka v zásadě preferuje řešení mimosoudní.

#### *Opravné položky na úvěrové ztráty*

Banka v souladu s pravidly platnými ve finanční skupině posuzuje pokles hodnoty úvěru ve dvou oblastech - individuální znehodnocení a kolektivní (portfoliové) znehodnocení.

Individuální znehodnocení je spojeno s aktivy, u kterých byl zaznamenán objektivní důkaz selhání. Ztráty ze snížení hodnoty se vyhodnocují vždy k rozvahovému dni, pokud si ovšem nepředvídatelné okolnosti nevyžadují zvýšenou pozornost.

Kolektivní znehodnocení je použito na skupiny aktiv, které na základě statistických metod pravděpodobně zahrnují již znehodnocená aktiva, jejichž znehodnocení nebylo zjištěno individuálně. Ztráty ze snížení hodnoty se odhadují na základě historických ztrát v portfoliu, aktuálních ekonomických podmínek, přibližnému zpoždění mezi pravděpodobným okamžikem vzniku ztráty a okamžikem individuálního posouzení, očekávaných příjmů a výnosů z pohledávky po snížení hodnoty.

### **Úrokové riziko**

Podstupované úrokové riziko je v Hypoteční bance sledováno pomocí ukazatelů BPV (Basis Point Value). Metodika BPV řeší dopad potenciálních změn úrokových sazeb peněžních a kapitálových trhů na reálnou hodnotu aktiv a pasiv. Metoda vychází z metodiky používané v rámci skupiny ČSOB. Přístupy užívané k monitorování úrokového rizika jsou konstruovány v podobě umožňující konsolidované řízení úrokového rizika. Plnění stanovených limitů ukazatelů BPV je průběžně sledováno. Zprávy o vývoji podstupovaného rizika jsou pravidelně předkládány představenstvu banky. Aktuální informace o velikosti podstupovaného úrokového rizika je rovněž k dispozici v informačním systému banky.

K řízení a udržování přijatelné míry úrokového rizika bylo v roce 2010 použito výhradně vnitřního zajištění, které spočívá především v aktivním ovlivňování objemu a časového rozložení položek na pasivní (primárně plánování pasivních úvěrů a emisí hypotečních zástavních listů s vyšší frekvencí a nižšími objemy) i aktivní straně bilance (aktivní vklady) tak, aby byla dosažena co nejtěsnější provázanost mezi úrokově citlivými aktivy a pasivy v jednotlivých časových pásmech. Použití vnitřního zajištění je ve stávající situaci považováno za dostatečné.

Banka může být vystavena úrokovému riziku v důsledku předčasného splacení úvěrů mimo termín refinancování úrokové sazby. Rozsah předčasného splacení tohoto typu se prozatím pohybuje ve srovnání s celkovým objemem úvěrů na nevýznamné úrovni. U nejběžnějších produktů (hypoteční úvěr pro fyzické osoby) se nadto uplatňuje sankce v podobě poplatku za předčasné splacení, který slouží jako kompenzace za úrokové riziko nesené Bankou.

### **Likviditní riziko**

Hypoteční banka se ve své obchodní činnosti koncentruje výhradně na poskytování hypotečních úvěrů. Nepřijímají se vklady od klientů (s výjimkou individuálně sjednaných vkladů velkodedponentů a vkladů sloužících jako zajištění úvěrových produktů) a neposkytují se standardně služby související s platební stykem. Rovněž činnost poboček banky je převážně akvizičního charakteru a banka tudíž není vystavena riziku nenadálého odlivu depozit. Z pohledu likviditního rizika je pro Hypoteční banku klíčové zajištění dostatečné likvidity v den splatnosti vydaných emisí hypotečních zástavních listů a průběžné disponování volnými prostředky pro financování poskytovaných hypotečních úvěrů. Krátkodobá likvidita se operativně zajišťuje prostřednictvím mezibankovních úvěrových linek, které jsou sjednané s mateřskou společností ČSOB.

Ke sledování likviditního rizika se v Hypoteční bance používá kumulovaného likviditního GAPu se stanovenými limity pro jednotlivá časová pásma. Dodržování stanovených limitů je průběžně sledováno a reportováno představenstvu banky.

### **Operační riziko**

Požadavek na důsledné sledování a oznamování událostí operačního rizika vyplývá z nastavených kontrolních mechanismů banky a je vedle obecně preventivní povinnosti spočívající v dodržování platných vnitrobankovních norem a postupů úkolem každého zaměstnance. Veškerá hlášení o událostech operačního rizika se shromažďují v odboru Řízení rizik a compliance, kde jsou komplexně zpracována a vyhodnocena. V relevantních případech jsou vyhotoveny návrhy nápravných opatření, které se předkládají k posouzení řídicím orgánům banky. Strategie a postupy uplatňované v Hypoteční bance vychází ze skupinové politiky ČSOB/KBC.

V oblasti prevence se provádějí rizikové analýzy procesů a ohodnocení finančního dopadu nedostupnosti dílčích procesů a IT aplikací. Na základě výsledků těchto analýz se každoročně aktualizují plány kontinuity a havarijní plány Hypoteční banky. Odpovědnost za bezpečnost aktiv, informační bezpečnost a řízení informačních rizik banky má Manažer informační bezpečnosti.

Představenstvu jsou pravidelně předkládány souhrnné zprávy o situaci v oblasti operačního rizika.

#### *Organizace řízení operačních rizik*

Řízení operačního rizika se obecně realizuje na úrovni jednotlivých organizačních složek banky. V exponovanějších útvech vystupuje v roli koordinační a podpůrné vyškolený pracovník, který zodpovídá za monitorování událostí a identifikaci operačních rizik a plní dílčí činnosti v oblasti operačního rizika za přidělený útvar (spolupráce na rizikové analýze procesů, vypracování plánů kontinuity atd.). Centrálně se sledování událostí operačního rizika provádí v odboru Řízení rizik a compliance. Operační rizika spojená s potenciálně vysokými ztrátami, případně rizika, která není možné dostatečně eliminovat pomocí vnitřního kontrolního systému banky, jsou kryta pojištěním.

### **Další rizika**

Mimo výše zmíněných rizik je banka při své činnosti vystavena i dalším druhům rizik, mezi které lze zařadit obchodní a strategické riziko. Obchodní riziko zahrnuje riziko nenadálého významného poklesu tržních příležitostí a z toho plynoucího propadu výnosů. Strategická rizika mohou znamenat trvalé změny



v organizační struktuře banky nebo v její pozici na finančních trzích a trzích nemovitostí. K dalším rizikům patří též riziko ztráty dobré pověsti, riziko změny daňové soustavy či rizika spojená s nemovitostmi.

### C. INFORMACE ZAHRNUTÉ ODKAZEM

Na oficiální webové adrese emitenta ([www.hypotecnibanka.cz](http://www.hypotecnibanka.cz)) lze nalézt následující dokumenty (informace zahrnuté odkazem):

<b>Informace</b>	<b>Dokument</b>	<b>str.</b>
Zpráva nezávislých auditorů, rozvaha k 31. prosinci 2010, výkaz zisku a ztráty za rok končící 31. prosince 2010, přehled o peněžních tocích za rok končící 31. prosince 2010, příloha účetní závěrky a další informace	Výroční zpráva Emitenta za rok 2010	45 - 85
Zpráva nezávislých auditorů, rozvaha k 31. prosinci 2009, výkaz zisku a ztráty za rok končící 31. prosince 2009, přehled o peněžních tocích za rok končící 31. prosince 2009, příloha účetní závěrky a další informace	Výroční zpráva Emitenta za rok 2009	39 - 77
Zpráva o vztazích mezi propojenými osobami za období od 1. ledna 2010 do 31. prosince 2010	Výroční zpráva Emitenta za rok 2010	86 - 89

*Elektronické adresy odkazovaných dokumentů:*

**Výroční zpráva za rok 2010:**

[http://www.hypotecnibanka.cz/SYS/FileStorage/download/vyrocnizpravy1/HB\\_VZ\\_2010\\_CZ.pdf](http://www.hypotecnibanka.cz/SYS/FileStorage/download/vyrocnizpravy1/HB_VZ_2010_CZ.pdf)

**Výroční zpráva za rok 2009:**

[http://www.hypotecnibanka.cz/SYS/FileStorage/download/vyrocnizpravy1/HB\\_VZ09\\_CZ.pdf](http://www.hypotecnibanka.cz/SYS/FileStorage/download/vyrocnizpravy1/HB_VZ09_CZ.pdf)

Nad rámec výše uvedených údajů lze na webové stránce Emitenta nalézt též výroční zprávy Emitenta předcházející roku 2009, pololetní zprávy Emitenta a čtvrtletní informační přehledy a aktuální informace o emisích hypotečních zástavních listů.

## D. SPOLEČNÉ EMISNÍ PODMÍNKY DLUHOPISŮ

Hypoteční zástavní listy vydávané v rámci tohoto Dluhopisového programu (dále také jen "**Dluhopisy**") jsou vydávány podle Zákona o dluhopisech společností Hypoteční banka, a. s., se sídlem Praha 5, Radlická 333/150, PSČ 150 57, IČ: 13584324, zapsanou v obchodním rejstříku vedeném Městským soudem v Praze, oddíl B, vložka 3511 (dále také jen "**Emitent**"). Dluhopisy se řídí těmito Emisními podmínkami a dále příslušným Doplnkem Emisních podmínek.

Nestanoví-li Doplněk Emisních podmínek jinak a nedojde-li ke změně v souladu s článkem 11.1.2 Emisních podmínek, pak služby administrátora spojené s výplatami úrokových výnosů a splacením Dluhopisů budou Emitentovi poskytovány Československou obchodní bankou, a. s., se sídlem Praha 5, Radlická 333/150, PSČ 150 57, IČ: 00001350, zapsanou v obchodním rejstříku vedeném Městským soudem v Praze, oddíl B. XXXVI., vložka 46 (dále také jen "**ČSOB**"). Pro kteroukoli emisi Dluhopisů může Emitent pověřit výkonem služeb administrátora spojených s výplatami úrokových výnosů a splacením Dluhopisů jinou osobu s příslušným oprávněním k výkonu takové činnosti (ČSOB nebo taková jiná osoba dále také "**Administrátor**"). Vztah mezi Emitentem a Administrátorem v souvislosti s prováděním plateb Vlastníkům Dluhopisů a Vlastníkům Kupónů (jsou-li vydávány) a v souvislosti s některými dalšími administrativními úkony v souvislosti s emisí Dluhopisů je upraven smlouvou uzavřenou mezi Emitentem a Administrátorem týkající se takové emise Dluhopisů (každá taková smlouva dále také jen "**Smlouva s administrátorem**"). Stejnopis příslušné Smlouvy s administrátorem je k dispozici k nahlédnutí Vlastníkům Dluhopisů a Vlastníkům Kupónů (jsou-li vydávány) v běžné pracovní době v Určené provozovně Administrátora.

Nestanoví-li příslušný Doplněk Emisních podmínek jinak a nedojde-li ke změně v souladu s článkem 11.2.2 těchto Emisních podmínek, pak služby agenta pro výpočty spojené s prováděním výpočtů ve vztahu k některým emisím Dluhopisů budou Emitentovi poskytovány ČSOB. Pro kteroukoli emisi Dluhopisů může Emitent pověřit výkonem služeb agenta pro výpočty spojených s prováděním výpočtů jinou osobu s příslušným oprávněním k výkonu takové činnosti (ČSOB nebo taková jiná osoba dále také jen "**Agent pro výpočty**").

Tyto Emisní podmínky, které budou stejné pro jednotlivé emise Dluhopisů, byly schváleny Komisí v souladu se Zákonem o dluhopisech a Zákonem o podnikání na kapitálovém trhu dne 9.5.2005, rozhodnutím č.j. 45/N/36/2005/1. ISIN Dluhopisů a Kupónů (jsou-li vydávány a je-li požadováno v souladu se Zákonem o dluhopisech) každé jednotlivé emise Dluhopisů vydané v rámci Dluhopisového programu bude přidělen centrálním depozitářem (případně jinou osobou pověřenou přidělováním ISIN) zvlášť a bude uveden v příslušném Doplnku emisních podmínek. Jednotlivé emise Dluhopisů mohou být předmětem veřejné nabídky a/nebo může být požádáno o jejich přijetí k obchodování na oficiálním trhu cenných papírů; tyto otázky budou upřesněny v příslušném Doplnku Emisních podmínek.

Tyto Emisní podmínky budou vždy pro každou emisi Dluhopisů upřesněny Doplnkem Emisních podmínek obsaženém v Emisním dodatku, který bude zvlášť schválen Komisí podle příslušných právních předpisů. Tyto Emisní podmínky budou spolu s úpravou provedenou příslušným Doplnkem Emisních podmínek, schváleném Komisí, tvořit emisní podmínky jednotlivé emise Dluhopisů.

Kterékoli ustanovení těchto společných Emisních podmínek může být Doplnkem Emisních podmínek pro kteroukoli emisi Dluhopisů vydanou v rámci Dluhopisového programu upraveno, pozměněno či vyloučena jeho aplikace na danou emisi Dluhopisů, bude-li taková změna v souladu s právními předpisy. V případě jakýchkoli rozporů mezi těmito společnými Emisními podmínkami a příslušným Doplnkem Emisních podmínek platným pro kteroukoli emisi Dluhopisů vydanou v rámci Dluhopisového programu mají ve vztahu k takové emisi Dluhopisů přednost ustanovení příslušného Doplnku Emisních podmínek. Tím však není dotčeno znění těchto společných Emisních podmínek ve vztahu k jakékoli jiné emisi Dluhopisů vydané v rámci Dluhopisového programu.

Emitent je oprávněn k vydávání hypotečních zástavních listů na základě rozhodnutí České národní banky čj. 148792/2004 ze dne 30. ledna 2004.

Některé výrazy používané v těchto Emisních podmínkách jsou definovány v článku 15 těchto Emisních podmínek.

## **1. Obecná charakteristika Dluhopisů**

### **1.1. Podoba, forma, jmenovitá hodnota a další charakteristiky Dluhopisů**

Dluhopisy mohou být vydány jako zaknihované cenné papíry nebo listinné cenné papíry, ve formě na jméno nebo na doručitele. Dluhopisy budou vydány každý ve jmenovité hodnotě, v celkové předpokládané jmenovité hodnotě (předpokládaném objemu emise), v počtu a číslování uvedeném v příslušném Doplňku Emisních podmínek. Měna Dluhopisů a případné ohodnocení finanční způsobilosti (rating) Emitenta a/nebo Dluhopisů budou rovněž uvedeny v příslušném Doplňku Emisních podmínek.

Nestanoví-li příslušný Doplňek Emisních podmínek jinak, nebudou s Dluhopisy spojena žádná předkupní nebo výměnná práva. Název každé emise Dluhopisů vydávané v rámci Dluhopisového programu bude stanoven v příslušném Doplňku Emisních podmínek.

V příslušném Emisním dodatku bude uvedeno, zda bude Jistina Dluhopisů dané emise splacena jednorázově anebo postupně (amortizované Dluhopisy).

### **1.2 Vlastníci Dluhopisů a Vlastníci Kupónů, převod Dluhopisů a Kupónů**

#### *1.2.1 Oddělení práva na výnos z Dluhopisů*

Oddělení práva na výnos Dluhopisů vydaných v rámci tohoto Dluhopisového programu formou vydání kupónů (dále také jen "**Kupóny**") jako samostatných cenných papírů na doručitele, s nimiž je spojeno právo na výplatu výnosu, se vylučuje, nestanoví-li příslušný Doplňek Emisních podmínek jinak.

#### *1.2.2 Převoditelnost Dluhopisů a Kupónů*

Převoditelnost Dluhopisů není omezena, pokud není v příslušném Doplňku Emisních podmínek stanoveno jinak a pokud takové omezení připouští právní předpisy. Za podmínek stanovených právními předpisy, mohou být pozastaveny převody Dluhopisů vydaných v zaknihované podobě.

#### *1.2.3 Vlastníci a převody zaknihovaných Dluhopisů a Kupónů*

- (a) Vlastníkem zaknihovaného Dluhopisu (dále také jen "**Vlastník Dluhopisu**") a zaknihovaného Kupónu (je-li vydáván) (dále také jen "**Vlastník Kupónu**") je osoba, která je podle platných právních předpisů evidována jako vlastník takového Dluhopisu nebo Kupónu (je-li vydáván) v zákonem stanovené evidenci vlastníků zaknihovaných cenných papírů v České republice (osoba oprávněná k vedení evidence zaknihovaných cenných papírů nebo její částí v souladu s právními předpisy České republiky dále jen "**Středisko**"), není-li prokázán opak. Dokud nebude Emitent průkazným způsobem informován o skutečnostech, že Vlastník Dluhopisů nebo Vlastník Kupónů nejsou vlastníky dotčených cenných papírů, budou Emitent a Administrátor pokládat každého Vlastníka Dluhopisu a Vlastníka Kupónu (jsou-li vydávány) za jejich oprávněného vlastníka. Osoby, které budou vlastníky Dluhopisu nebo vlastníky Kupónu a které nebudou z jakýchkoli důvodů zapsány v evidenci vlastníků zaknihovaných cenných papírů, jsou povinny o této skutečnosti a titulu nabytí vlastnictví k Dluhopisům či Kupónům (jsou-li vydávány) neprodleně písemně informovat Emitenta.
- (b) K převodu zaknihovaných Dluhopisů vydaných ve formě na doručitele i na jméno a Kupónů (jsou-li vydávány) dochází registrací tohoto převodu ve Středisku v souladu s platnými předpisy Střediska.

#### 1.2.4 Vlastníci a převody listinných Dluhopisů a Kupónů

- (a) Pokud nebude v Doplnku Emisních podmínek stanoveno jinak, budou listinné Dluhopisy zpočátku zastoupeny sběrným dluhopisem, bez Kupónů (dále také jen "**Sběrný dluhopis**"). Sběrný dluhopis bude v den jeho vydání svěřen do úschovy Administrátorovi nebo jiné osobě s příslušným oprávněním k vedení evidence vlastníků cenných papírů v úschově; taková osoba bude uvedena v příslušném Doplnku Emisních podmínek. Na celkové jmenovité hodnotě Sběrného dluhopisu se Vlastníci Dluhopisů podílejí určitým počtem kusů Dluhopisů, aniž je těmto Dluhopisům přidělováno pořadové číslo. Sběrný dluhopis je společným vlastnictvím vlastníků podílů na Sběrném dluhopisu. V případě, že dojde k (i) předčasnému splacení některých Dluhopisů, kterými se Vlastníci Dluhopisů podílejí na celkové jmenovité hodnotě Sběrného dluhopisu, anebo (ii) Emitent využije svého práva vydávat Dluhopisy i po uplynutí Emisní lhůty (dle článků 2.1.1 a 2.1.2 Emisních podmínek) anebo (iii) Emitent rozhodne o zrušení vlastních Dluhopisů (dle článku 6.5 Emisních podmínek) pak se celková jmenovitá hodnota Sběrného dluhopisu sníží resp. zvýší odpovídajícím způsobem. Vlastník podílu na Sběrném dluhopisu je vlastníkem takového počtu jednotlivých Dluhopisů, který odpovídá velikosti jeho podílu na Sběrném dluhopisu a má veškerá práva, která přísluší Vlastníkovi Dluhopisu (včetně práva na výplatu výnosu z Dluhopisu). Nebude-li v Doplnku Emisních podmínek stanoveno jinak, nemají Vlastníci Dluhopisu právo na vydání konkrétních kusů Dluhopisů.
- (b) Práva spojená s Dluhopisy je ve vztahu k Emitentovi oprávněna vykonávat osoba (dále také jen "**Vlastník Dluhopisu**"), kterou je (i) v případě listinných Dluhopisů znějících na doručitele osoba, která předloží příslušný Dluhopis na doručitele, (ii) v případě listinných Dluhopisů znějících na jméno osoba uvedená v Seznamu Vlastníků Dluhopisů a (iii) v případě existence Sběrného dluhopisu je Vlastníkem Dluhopisů osoba, která je v evidenci Administrátora (nebo jiné osoby s příslušným oprávněním k výkonu takové činnosti, která bude uvedena příslušným Doplnkem Emisních podmínek) vedena jako osoba podílející se na Sběrném dluhopisu určitým počtem Dluhopisů. Práva spojená s vlastnictvím listinného Kupónu je ve vztahu k Emitentovi oprávněna vykonávat osoba, která předloží příslušný Kupón (dále také jen "**Vlastník Kupónu**").
- (c) K převodu Dluhopisů, kterými se příslušný Vlastník Dluhopisů podílí na Sběrném dluhopisu, dochází registrací tohoto převodu v evidenci Administrátora (nebo jiné osoby s příslušným oprávněním k výkonu takové činnosti, která bude uvedena příslušným Doplnkem Emisních podmínek). Jakákoli změna v evidenci Administrátora (nebo jiné osoby s příslušným oprávněním k výkonu takové činnosti, která bude uvedena v příslušném Doplnku Emisních podmínek) se považuje za změnu provedenou až v průběhu příslušného dne, tj. nelze provést změnu v evidenci Vlastníků Dluhopisů s účinností k počátku dne, ve kterém je změna prováděna.
- (d) K převodu listinných Dluhopisů znějících na doručitele a listinných Kupónů dochází jejich předáním, nestanoví-li zákon nebo dohoda stran něco jiného.
- (e) K převodu listinných Dluhopisů znějících na jméno dochází jejich rubopisem ve prospěch nového Vlastníka Dluhopisů a jejich předáním; vůči Emitentovi je takový převod účinný až zápisem o změně Vlastníka Dluhopisu v Seznamu Vlastníků Dluhopisů. Jakákoli změna v Seznamu Vlastníků se považuje za změnu provedenou až v průběhu příslušného dne, tj. nelze provést změnu v Seznamu Vlastníků Dluhopisů s účinností k počátku dne, ve kterém je změna prováděna.
- (f) Dokud nebude Emitent průkazným způsobem informován o skutečnostech, že Vlastník Dluhopisů není vlastníkem dotčených cenných papírů, budou Emitent a Administrátor pokládat každého Vlastníka Dluhopisu za jejich oprávněného vlastníka. Osoby, které budou vlastníky Dluhopisu a které nebudou z jakýchkoli důvodů zapsány v příslušné evidenci (je-li relevantní), tj. v (i) Seznamu Vlastníků Dluhopisů nebo (ii) v evidenci osob, které se podílejí na Sběrném Dluhopisu, jsou povinny o této skutečnosti a titulu nabytí vlastnictví k Dluhopisům neprodleně písemně informovat Emitenta.

## **2. Datum a způsob emise dluhopisů, emisní kurz**

### **2.1 Datum emise; objem emise; lhůty k vydávání Dluhopisů**

#### *2.1.1 Datum emise, předpokládaný objem emise*

V každém Doplnku Emisních podmínek bude uvedeno Datum emise Dluhopisů, předpokládaný objem emise Dluhopisů a případně též Emisní lhůta (bude-li jiná než 24 měsíců po Datu emise). Vydá-li Emitent k Datu emise Dluhopisy v menším než předpokládaném objemu, může vydávat Dluhopisy až do předpokládaného objemu v Emisní lhůtě i po jejím uplynutí. Po uplynutí Emisní lhůty smí Emitent vydávat Dluhopisy jen stanoví-li za tímto účelem Dodatečnou emisní lhůtu. Rozhodnutí o stanovení Dodatečné emisní lhůty Emitent uveřejní způsobem dle článku 13. Emisních podmínek a způsobem vyžadovaným právními předpisy.

#### *2.1.2 Navýšení předpokládaného objemu emise*

Doplněk Emisních podmínek může zakotvit právo Emitenta rozhodnout o vydání Dluhopisů i nad předpokládaný objem emise Dluhopisů; v takovém případě bude v Doplnku Emisních podmínek uveden též limit případného překročení předpokládaného objemu emise Dluhopisů. Za uvedených podmínek je Emitent oprávněn vydat Dluhopisy v objemu vyšším než předpokládaný objem emise Dluhopisů (při respektování limitu pro překročení uvedeného v Doplnku Emisních podmínek), a to k Datu emise, v průběhu Emisní lhůty nebo i po jejím uplynutí, stanoví-li za tímto účelem Emitent Dodatečnou emisní lhůtu. Rozhodnutí o stanovení Dodatečné emisní lhůty Emitent uveřejní způsobem dle článku 13. Emisních podmínek a způsobem vyžadovaným právními předpisy.

#### *2.1.3 Publicita objemu emise*

Bez zbytečného odkladu po uplynutí Emisní lhůty a/nebo po uplynutí případné Dodatečné Emisní lhůty oznámí Emitent Vlastníkům Dluhopisů a Vlastníkům Kupónů (jsou-li vydávány) způsobem stanoveným v článku 13 těchto Emisních podmínek a příslušnými právními předpisy celkovou jmenovitou hodnotu všech vydaných Dluhopisů tvořících příslušnou emisi, avšak jen v případě, že taková celková jmenovitá hodnota všech vydaných Dluhopisů dané emise je nižší nebo vyšší než celková předpokládaná jmenovitá hodnota (předpokládaný objem) příslušné emise Dluhopisů.

### **2.2 Emisní kurz**

Emisní kurz (příp. způsob jeho stanovení) všech Dluhopisů vydaných k Datu emise bude stanoven v Doplnku Emisních podmínek. Emisní kurz jakýchkoli Dluhopisů vydaných během Emisní lhůty po Datu emise bude vždy určen Emitentem tak, aby zohledňoval převažující aktuální podmínky na trhu. Tam, kde je to relevantní, bude k částce emisního kurzu Dluhopisů vydaných po Datu emise dále připočten odpovídající alikvotní úrokový výnos.

### **2.3 Způsob a místo úpisu Dluhopisů**

Způsob a místo úpisu Dluhopisů jednotlivé emise Dluhopisů vydané v rámci tohoto Dluhopisového programu, včetně údajů o osobách, které se podílejí na zabezpečení vydání Dluhopisů, budou stanoveny v příslušném Doplnku Emisních podmínek.

### **3. Status Dluhopisů. Prohlášení a závazky Emitenta týkající se Dluhopisů a Krycího bloku**

#### **3.1 Status Dluhopisů**

Dluhopisy vydané v rámci jednotlivých emisí tohoto Dluhopisového programu (a veškeré Emitentovy platební závazky vůči Vlastníkům Dluhopisů, případně Vlastníkům Kupónů (jsou-li vydávány) vyplývající z Dluhopisů, případně z Kupónů) zakládají přímé, obecné, nezajištěné, nepodmíněné a nepodřízené závazky Emitenta, které jsou a budou co do pořadí svého uspokojení rovnocenné (*pari passu*) jak mezi sebou navzájem, tak i alespoň rovnocenné vůči všem dalším současným i budoucím nepodřízeným a nezajištěným závazkům Emitenta, s výjimkou těch závazků Emitenta, u nichž stanoví jinak kogentní ustanovení právních předpisů. Emitent se zavazuje zacházet za stejných podmínek se všemi Vlastníky Dluhopisů a Vlastníky Kupónů stejné emise stejně.

Z titulu vlastnictví Dluhopisu nevzniká žádné zástavní právo a Vlastník Dluhopisu proto na jeho základě nemá postavení zástavního věřitele.

#### **3.2 Prohlášení a závazky Emitenta týkající se Dluhopisů a Krycího bloku**

Emitent se zavazuje splatit jmenovitou hodnotu a výnos Dluhopisu způsobem a na místě uvedeném v Emisních podmínkách. Tím nejsou dotčena ustanovení 5.3, 6.2.3, 6.3.3, 6.5, 6.6, 12.4.1 a 12.4.2.

Emitent dále prohlašuje, že jmenovitá hodnota všech jím dosud vydaných a nesplacených hypotečních zástavních listů v oběhu (tj. vydaných v rámci tohoto Dluhopisového programu nebo mimo něj), jakož i jejich poměrného výnosu, je plně kryta pohledávkami z hypotečních úvěrů nebo jejich částmi, popřípadě náhradním způsobem podle Zákona o dluhopisech (dále též "**Krycí blok**").

V případě, že by z jakéhokoli důvodu výše Krycího bloku přestala plně krýt jmenovitou hodnotu a hodnotu poměrného a dosud nevyplaceného výnosu všech již vydaných a nesplacených hypotečních zástavních listů v oběhu a nebude možné Krycí blok zvýšit, Emitent bude odkupovat Dluhopisy nebo jiné jím vydané hypoteční zástavní listy, dokud nebude výše v té době existujícího Krycího bloku plně krýt jmenovitou hodnotu a poměrný výnos všech již vydaných a nesplacených hypotečních zástavních listů v oběhu.

#### **4. Negativní závazek**

Emitent se zavazuje, že do doby splnění všech svých závazků vyplývajících ze všech Dluhopisů a Kupónů (jsou-li vydávány) v rámci tohoto Dluhopisového programu vydaných a dosud nesplacených nezajistí ani nedovolí zajištění zástavními právy nebo jinými obdobnými právy třetích osob, která by omezila práva Emitenta k jeho současnému nebo budoucímu majetku nebo příjmům, jakékoli pohledávky třetích osob, pokud nejpozději současně se zřízením takových zástavních nebo jiných obdobných práv třetích osob Emitent nezajistí, aby jeho závazky vyplývající z Dluhopisů a Kupónů (jsou-li vydávány), byly (i) zajištěny rovnocenně s takto zajišťovanými pohledávkami třetích osob nebo (ii) zajištěny jiným způsobem schváleným usnesením Schůze podle článku 12 těchto Emisních podmínek. Pohledávkou třetí osoby se přitom rozumí současné nebo budoucí pohledávky z jiných kótovaných hypotečních zástavních listů nebo jiných dluhových cenných papírů vydaných Emitentem, které mají splatnost nejméně 12 měsíců.

V souladu se Zákonem o dluhopisech se Emitent dále zavazuje, že majetkové hodnoty představující Krycí blok nezastaví ani jinak nepoužije jako zajištění.

#### **5. Výnos; splátka Jistiny**

##### **5.1 Dluhopisy s pevným úrokovým výnosem**

- (a) Dluhopisy označené v příslušném Doplnku Emisních podmínek jako Dluhopisy s pevným úrokovým výnosem budou úročeny pevnou úrokovou sazbou stanovenou v takovém Doplnku Emisních podmínek.

- (b) Úrokové výnosy budou lineárně narůstat od prvního dne každého Výnosového období (jak je tento pojem definován v článku 15 těchto Emisních podmínek) do posledního dne, který se do takového Výnosového období ještě zahrnuje, při úrokové sazbě uvedené v odstavci (a) shora.
- (c) Úrokový výnos za každé Výnosové období je splatný v Den výplaty úroků (jak je tento pojem definován v článku 7.2 těchto Emisních podmínek).
- (d) Dluhopisy přestanou být úročeny Dnem splatnosti dluhopisů, ledaže by po splnění všech podmínek a náležitostí bylo splacení dlužné částky Emitentem neoprávněně zadrženo nebo odmítnuto. V takovém případě bude nadále nabíhat úrokový výnos při úrokové sazbě uvedené v odstavci (a) shora až do (i) dne, kdy Vlastníkům Dluhopisů budou vyplaceny veškeré k tomu dni splatné částky nebo (ii) dne, kdy Administrátor oznámí Vlastníkům Dluhopisů, že obdržel veškeré částky splatné v souvislosti s Dluhopisy, ledaže by po tomto oznámení došlo k dalšímu neoprávněnému zadržetí nebo odmítnutí plateb, a to podle toho, která z výše uvedených skutečností nastane dříve.
- (e) Částka úrokového výnosu příslušející k jednomu Dluhopisu za každé období jednoho běžného roku se stanoví jako násobek jmenovité hodnoty takového Dluhopisu (popřípadě její nesplacené části, není-li jmenovitá hodnota splatná jednorázově) a příslušné úrokové sazby (vyjádřené desetinným číslem). Částka úrokového výnosu příslušející k jednomu Dluhopisu za jakékoli období kratší jednoho běžného roku se stanoví jako násobek jmenovité hodnoty takového Dluhopisu (popřípadě její nesplacené části, není-li jmenovitá hodnota splatná jednorázově), příslušné úrokové sazby (vyjádřené desetinným číslem) a příslušného Zlomku dní.

## 5.2 Dluhopisy s pohyblivým úrokovým výnosem

- (a) Dluhopisy označené v příslušném Doplnku Emisních podmínek jako Dluhopisy s pohyblivým úrokovým výnosem budou úročeny pohyblivou úrokovou sazbou odpovídající příslušné Referenční sazbě zvýšené o příslušnou Marži, vždy během jednotlivých na sebe navazujících Výnosových období.
- (b) Úrokové výnosy budou narůstat lineárně od prvního dne každého Výnosového období do posledního dne, který se do takového Výnosového období ještě zahrnuje, při úrokové sazbě platné pro takové Výnosové období.
- (c) Není-li v příslušném Doplnku Emisních podmínek stanoveno jinak, bude úroková sazba platná pro každé Výnosové období stanovena Agentem pro výpočty jako součet (i) příslušné Referenční sazby zjištěné Agentem pro výpočty v Den stanovení Referenční sazby a v hodinu, kdy je to obvyklé pro příslušnou měnu ve Finančním centru a (ii) příslušné Marže. Není-li v příslušném Doplnku Emisních podmínek stanoveno jinak, bude úroková sazba pro každé Výnosové období Agentem pro výpočty zaokrouhlena na základě matematických pravidel na dvě desetinná místa podle třetího desetinného místa. Úrokovou sazbu pro každé Výnosové období sdělí Agent pro výpočty ihned po jejím stanovení Administrátorovi, který ji bez zbytečného odkladu oznámí Vlastníkům Dluhopisů v souladu s článkem 13 těchto Emisních podmínek.
- (d) Úrokový výnos za každé Výnosové období je splatný v Den výplaty úroků.
- (e) Dluhopisy přestanou být úročeny Dnem splatnosti dluhopisů, ledaže by po splnění všech podmínek a náležitostí bylo splacení dlužné částky Emitentem neoprávněně zadrženo nebo odmítnuto. V takovém případě bude nadále nabíhat úrokový výnos při úrokové sazbě uvedené v odstavci (a) shora až do (i) dne, kdy Vlastníkům Dluhopisů budou vyplaceny veškeré k tomu dni splatné částky nebo (ii) dne, kdy Administrátor oznámí Vlastníkům Dluhopisů, že obdržel veškeré částky splatné v souvislosti s Dluhopisy, ledaže by po tomto oznámení došlo k dalšímu neoprávněnému zadržetí nebo odmítnutí plateb, a to podle toho, která z výše uvedených skutečností nastane dříve.



- (f) Částka úrokového výnosu příslušející k jednomu Dluhopisu za období jednoho běžného roku se stanoví jako násobek jmenovité hodnoty takového Dluhopisu (popřípadě její nesplacené části, není-li jmenovitá hodnota splatná jednorázově) a příslušné úrokové sazby (vyjádřené desetinným číslem). Částka úrokového výnosu příslušející k jednomu Dluhopisu za jakékoli období kratší jednoho běžného roku se stanoví jako násobek jmenovité hodnoty takového Dluhopisu (popřípadě její nesplacené části, není-li jmenovitá hodnota splatná jednorázově), příslušné úrokové sazby (vyjádřené desetinným číslem) a příslušného Zlomku dní.

### 5.3 Dluhopisy s výnosem na bázi diskontu

- (a) Dluhopisy označené v příslušném Doplnku Emisních podmínek jako Dluhopisy s výnosem na bázi diskontu nebudou úročeny. Výnos z takových Dluhopisů je představován rozdílem mezi emisním kurzem a jmenovitou hodnotou každého takového Dluhopisu.
- (b) Jestliže částka (jmenovitá hodnota nebo Diskontovaná hodnota) v souvislosti s jakýmkoli neúročeným Dluhopisem s výnosem na bázi diskontu není Emitentem řádně splacena v termínu její splatnosti, bude taková splatná částka úročena příslušnou Diskontní sazbou, a to až do (i) dne, kdy Vlastníkům Dluhopisů budou vyplaceny veškeré k tomu dni splatné částky, nebo (ii) dne, kdy Administrátor oznámí Vlastníkům Dluhopisů, že obdržel veškeré částky splatné v souvislosti s Dluhopisy, ledaže by po tomto oznámení došlo k dalšímu neoprávněnému zadržení nebo odmítnutí plateb, a to podle toho, která z výše uvedených skutečností nastane dříve. V případech, kdy jde o výpočet za období kratší jednoho roku, se tento výpočet provádí na základě příslušného Zlomku dní stanoveného v příslušném Doplnku Emisních podmínek.

### 5.4 Amortizované Dluhopisy

- (a) Jistina Dluhopisů označených v příslušném Doplnku Emisních podmínek jako amortizované Dluhopisy bude splácena postupně ve splátkách, tj. nikoli jednorázově.
- (b) Nebude-li v příslušném Doplnku Emisních podmínek uvedeno jinak, bude splacení Jistiny rozvrženo do takového počtu splátek, který odpovídá počtu Výnosových období takových Dluhopisů.
- (c) Nebude-li v příslušném Doplnku Emisních podmínek uvedeno jinak, bude příslušná splátka Jistiny splatná vždy spolu s výnosem Dluhopisů v Den výplaty úroků příslušného Výnosového období.
- (d) Výše všech dílčích splátek Jistiny bude spolu s uvedením jejich příslušného Dne výplaty uvedena ve splátkovém kalendáři, který bude tvořit součást příslušného Doplnku Emisních podmínek. Bude-li to relevantní, bude takový splátkový kalendář obsahovat též výše výnosu splatného spolu se splátkou Jistiny.

## 6. Splacení Dluhopisů

### 6.1 Konečné splacení

Pokud nedojde k předčasnému splacení Dluhopisů Emitentem z důvodů stanovených v těchto Emisních podmínkách nebo v příslušném Doplnku Emisních podmínek vztahujícím se k určité emisi Dluhopisů, bude Jistina zcela splacena ke Dni konečné splatnosti dluhopisů, a to v souladu s článkem 7 těchto Emisních podmínek. Jistina bude ke Dni konečné splatnosti dluhopisů splacena jednorázově, není-li v příslušném Doplnku Emisních podmínek uvedeno, že se jedná o Dluhopisy s postupným splácením Jistiny (amortizované Dluhopisy).

## 6.2 Předčasné splacení z rozhodnutí Emitenta

### 6.2.1 Přípustnost předčasného splacení z rozhodnutí Emitenta

Není-li v příslušném Doplnku Emisních podmínek stanoveno jinak, Emitent není oprávněn na základě svého rozhodnutí splatit Dluhopisy přede Dnem konečné splatnosti dluhopisů dané emise. Za předčasné splacení se nepovažuje rozhodnutí Emitenta o zrušení Dluhopisů v majetku Emitenta v souladu s článkem 6.5 těchto Emisních podmínek. Za předčasné splacení Dluhopisů se také nepovažuje případ, kdy v souladu s příslušným Doplnkem Emisních podmínek nemá být Jistina splacena jednorázově ale postupně (amortizované Dluhopisy).

### 6.2.2 Oznámení o předčasném splacení

Je-li v příslušném Doplnku Emisních podmínek stanoveno datum nebo data předčasného splacení Dluhopisů z rozhodnutí Emitenta, pak Emitent má právo dle své úvahy předčasně splatit všechny dosud nesplacené Dluhopisy dané emise ke kterémukoli takovému datu, avšak za předpokladu, že toto své rozhodnutí oznámí Vlastníkům Dluhopisů v souladu s článkem 13 těchto Emisních podmínek nejdříve 60 dní a nejpozději 45 dní před takovým příslušným datem předčasného splacení (dále také jen "**Den předčasné splatnosti dluhopisů**").

### 6.2.3 Předčasné splacení

Oznámení o předčasném splacení z rozhodnutí Emitenta podle článku 6.2.2 těchto Emisních podmínek je neodvolatelné a zavazuje Emitenta předčasně splatit všechny Dluhopisy dané emise v souladu s ustanoveními tohoto článku 6.2 a příslušného Doplnku Emisních podmínek. V takovém případě bude Emitentem splacena nesplacená část Jistiny všech nesplacených Dluhopisů dané emise spolu s narostlým a dosud nevyplaceným úrokem. Pokud k Dluhopisům dané emise byly vydány Kupóny, musí spolu s každým Dluhopisem být vráceny i všechny k němu náležející Kupóny, které ještě nejsou splatné, jinak se Hodnota nevráceného kupónu odečte od částky splatné takovému Vlastníkovi Dluhopisu a bude vyplacena takovému Vlastníkovi Kupónu, avšak pouze proti odevzdání příslušného Kupónu. Všechny Kupóny náležející k Dluhopisům, které nejsou spolu s Dluhopisy vráceny, se stávají splatnými ke stejnému dni jako příslušné Dluhopisy, a to v Hodnotě nevráceného kupónu.

## 6.3 Předčasné splacení z rozhodnutí Vlastníků Dluhopisů

### 6.3.1 Přípustnost předčasného splacení z rozhodnutí Vlastníků Dluhopisů

Není-li v příslušném Doplnku Emisních podmínek stanoveno jinak, Vlastník Dluhopisů není oprávněn požádat o předčasné splacení Dluhopisů přede Dnem konečné splatnosti dluhopisů dané emise s výjimkou předčasného splacení Dluhopisů v souladu s ustanoveními článků 9., 12.4.1 a 12.4.2 těchto Emisních podmínek.

### 6.3.2 Oznámení o předčasném splacení

Je-li v příslušném Doplnku Emisních podmínek stanoveno datum nebo data předčasného splacení Dluhopisů z rozhodnutí Vlastníků Dluhopisů, pak má kterýkoli Vlastník Dluhopisů příslušné emise právo dle své úvahy požádat o předčasné splacení části nebo všech jím vlastněných a dosud nesplacených Dluhopisů dané emise ke kterémukoli takovému datu, avšak za předpokladu, že toto své rozhodnutí oznámí písemným oznámením určeným Emitentovi a doručeným na adresu Určené provozovny Administrátora nejdříve 60 dní a nejpozději 45 dní před takovým příslušným datem předčasného splacení (dále také jen "**Den předčasné splatnosti dluhopisů**").

### 6.3.3 Předčasné splacení

Oznámení o předčasném splacení z rozhodnutí Vlastníků Dluhopisů podle článku 6.3.2 těchto Emisních podmínek je neodvolatelné a zavazuje Vlastníky Dluhopisu předložit k předčasnému splacení všechny

Dluhopisy dané emise, o jejichž předčasnou splatnost požádali v oznámení dle článku 6.3.2 shora, v souladu s ustanoveními tohoto článku 6.3 a příslušného Doplnku Emisních podmínek a poskytnout Emitentovi případně Administrátorovi veškerou součinnost, kterou Emitent případně Administrátor mohou v souvislosti s takovým předčasným splacením požadovat. V takovém případě bude Emitentem splacena nesplacená část Jistiny všech nesplacených Dluhopisů dané emise, o jejichž předčasné splacení bylo požádáno, spolu s narostlým a dosud nevyplaceným úrokem. Pokud k Dluhopisům dané emise byly vydány Kupóny, musí spolu s každým Dluhopisem být vráceny i všechny k němu náležející Kupóny, které ještě nejsou splatné, jinak se Hodnota nevráceného kupónu odečte od částky splatné takovému Vlastníkovi Dluhopisu a bude vyplacena takovému Vlastníkovi Kupónu, avšak pouze proti odevzdání příslušného Kupónu. Všechny Kupóny náležející k Dluhopisům, které nejsou spolu s Dluhopisy vráceny, se stávají splatnými ke stejnému dni jako všechny Dluhopisy, ke kterým náleží, a to v Hodnotě nevráceného kupónu.

#### **6.4 Odkoupení Dluhopisů**

Není-li v příslušném Doplnku Emisních podmínek stanoveno jinak, Emitent je oprávněn Dluhopisy kdykoliv odkupovat na trhu nebo jinak nabývat, a to za jakoukoli cenu.

#### **6.5 Vlastní Dluhopisy; zrušení Dluhopisů**

Dluhopisy odkoupené v souladu s ustanovením článku 6.4 těchto Emisních podmínek nebo Dluhopisy jinak nabyté Emitentem nezanikají, pokud tak Emitent nerozhodne. Nerozhodne-li Emitent o zrušení vlastních Dluhopisů, je oprávněn je držet ve svém majetku či je znovu prodat. Nerozhodne-li Emitent o zrušení vlastních Dluhopisů, zanikají práva a závazky z vlastních Dluhopisů dnem jejich splatnosti.

#### **6.6 Domněnka splacení**

V případě, že Emitent v souladu s těmito Emisními podmínkami uhradí Administrátorovi celou částku doposud nesplacené Jistiny a naběhlých úrokových výnosů (pokud je relevantní) splatnou v souvislosti se splacením Dluhopisů ve smyslu ustanovení článků 5., 6., 9., 12.4.1 a 12.4.2 těchto Emisních podmínek a v souladu s příslušným Doplnkem Emisních podmínek, všechny závazky Emitenta z Dluhopisů budou pro účely článku 4 těchto Emisních podmínek považovány za plně splacené ke dni připsání příslušných částek na příslušný účet Administrátora.

### **7. Platební podmínky**

#### **7.1 Měna plateb**

Emitent se zavazuje vyplácet úrokový výnos a splatit Jistinu Dluhopisů (jednorázově či postupně v souladu s Emisními podmínkami Dluhopisů) výlučně v měně, ve které je v příslušném Doplnku Emisních podmínek denominována jmenovitá hodnota Dluhopisů, není-li podle příslušného Doplnku Emisních podmínek přípustné vyplácení úrokového výnosu a/nebo splacení Jistiny v jiné měně nebo měnách. Úrokový výnos (pokud je to relevantní) bude vyplácen Vlastníkům Dluhopisů nebo Vlastníkům Kupónů (budou-li vydávány) a Jistina bude splacena Vlastníkům Dluhopisů za podmínek stanovených těmito Emisními podmínkami a daňovými, devizovými a ostatními příslušnými právními předpisy České republiky účinnými v době provedení příslušné platby a v souladu s nimi.

#### **7.2 Den výplaty**

Výplaty úrokových výnosů, výplaty části Jistiny a/nebo splacení Jistiny (podle toho, co je v daném případě relevantní) budou Emitentem prováděny k datům uvedeným v těchto Emisních podmínkách a v příslušném Doplnku Emisních podmínek (každý takový den podle smyslu dále také jen "**Den výplaty úroků**" nebo "**Den konečné splatnosti dluhopisů**" nebo "**Den předčasné splatnosti dluhopisů**" nebo každý z těchto dní také jen "**Den výplaty**"), a to prostřednictvím Administrátora. Pokud je v příslušném Doplnku Emisních podmínek stanoveno, že dochází k úpravě Dnů výplaty v souladu s konvencí Pracovního dne, pak platí, že pokud by jakýkoli Den výplaty připadl na den, který není Pracovní den, bude takový Den výplaty namísto toho připadat na takový Pracovní den, který:

- (a) je nejbližší následujícím Pracovním dnem, a to v případě, že v Doplnku Emisních podmínek je stanovena konvence Pracovního dne "**Následující**"; nebo
- (b) je nejbližší následujícím Pracovním dnem, avšak v případě, že by takový nejbližší následující Pracovní den spadal do dalšího kalendářního měsíce, bude Den výplaty namísto toho připadat na nejbližší předcházející Pracovní den, a to v případě, že v Doplnku Emisních podmínek je stanovena konvence Pracovního dne "**Upravená následující**"; nebo
- (c) je nejbližší předcházejícím Pracovním dnem, a to v případě, že v Doplnku Emisních podmínek je stanovena konvence Pracovního dne "**Předcházející**",

příčemž, není-li v příslušném Doplnku Emisních podmínek stanoveno jinak, Emitent nebude povinen platit úrok nebo jakékoli jiné dodatečné částky za jakýkoli časový odklad vzniklý v důsledku stanovené konvence Pracovního dne.

### 7.3 Určení práva na obdržení výplat souvisejících s Dluhopisy

#### 7.3.1 Zaknihované Dluhopisy

- (a) Není-li v těchto Emisních podmínkách stanoveno jinak, oprávněné osoby, kterým bude Emitent vyplácet úrokové výnosy ze zaknihovaných Dluhopisů, jsou (i) v případě, že nedošlo k oddělení práva na výnos Dluhopisů podle článku 1.2.1 těchto Emisních podmínek osoby, které budou evidovány jako Vlastníci Dluhopisů ve Středisku ke konci příslušného Rozhodného dne pro výplatu úrokového výnosu (dále také jen "**Oprávněné osoby**") a (ii) v případě, že došlo k oddělení práva na výnos Dluhopisů podle článku 1.2.1 těchto Emisních podmínek osoby, které budou evidovány jako Vlastníci Kupónů ve Středisku ke konci příslušného Rozhodného dne pro výplatu úrokového výnosu (dále také jen "**Oprávněné osoby**"). Pro účely určení příjemce úrokového výnosu nebudou Emitent ani Administrátor přihlížet k převodům Dluhopisů nebo Kupónů (budou-li vydávány) učiněným počínaje Datem ex-kupón týkajícím se takové platby, včetně tohoto dne.
- (b) Není-li v těchto Emisních podmínkách stanoveno jinak, oprávněné osoby, kterým Emitent splatí Jistinu, jsou osoby, které budou evidovány jako Vlastníci Dluhopisů ve Středisku ke konci příslušného Rozhodného dne pro splacení Jistiny (dále také jen "**Oprávněné osoby**"). Pro účely určení příjemce Jistiny nebudou Emitent ani Administrátor přihlížet k převodům Dluhopisů učiněným počínaje Datem ex-jistina, včetně tohoto dne, až do příslušného Dne splatnosti dluhopisů. Pokud to nebude odporovat platným právním předpisům, mohou být převody všech Dluhopisů pozastaveny počínaje Datem ex-jistina, včetně tohoto dne, až do příslušného Dne splatnosti dluhopisů, přičemž na výzvu Administrátora je Vlastník Dluhopisů povinen k takovému pozastavení převodů poskytnout potřebnou součinnost.
- (c) V případě Dluhopisů s postupným splácením Jistiny (amortizované Dluhopisy), budou oprávněnými osobami, kterým Emitent bude vyplácet příslušnou část Jistiny zaknihovaných Dluhopisů, osoby (není-li v těchto Emisních podmínkách stanoveno jinak), které budou evidovány jako Vlastníci Dluhopisů ve Středisku ke konci příslušného Rozhodného dne pro výplatu úrokového výnosu (dále také jen "**Oprávněné osoby**"). Dnem výplaty bude v tomto případě Den výplaty úrokového výnosu.

#### 7.3.2 Listinné Dluhopisy

- (a) Není-li v těchto Emisních podmínkách stanoveno jinak, oprávněné osoby, kterým bude Emitent vyplácet úrokové výnosy z listinných Dluhopisů zastoupených podílem na Sběrném dluhopisu, jsou osoby, které budou evidovány u Administrátora (nebo u jiné osoby uvedené v příslušném Doplnku Emisních podmínek, která vede evidenci podílů na Sběrném dluhopisu) jako Vlastníci Dluhopisů ke konci příslušného Rozhodného dne pro výplatu úrokového výnosu (dále také jen "**Oprávněné osoby**"). Pro účely určení příjemce úrokového výnosu nebudou Emitent ani

Administrátor přihlížet k převodům Dluhopisů zastoupených podílem na Sběrném dluhopisu, učiněným počínaje Datem ex-kupón týkajícím se takové platby, včetně tohoto dne. Budou-li vydány konkrétní kusy Dluhopisů (ať už od počátku, v důsledku přeměny podoby anebo přeměnou ze Sběrného dluhopisu) budou Oprávněnými osobami, kterým bude Emitent vyplácet úrokové výnosy z listinných Dluhopisů (i) v případě, že nedošlo k oddělení práva na výnos Dluhopisů podle článku 1.2.1 těchto Emisních podmínek osoby, které předloží Administrátorovi v Platebním místě příslušný Dluhopis na doručitele nebo osoby, které jsou vedeny jako Vlastníci Dluhopisů na jméno v Seznamu Vlastníků Dluhopisů a (ii) v případě, že došlo k oddělení práva na výnos Dluhopisů podle článku 1.2.1 těchto Emisních podmínek osoby, které odevzdají Administrátorovi příslušné Kupóny v Platebním místě.

- (b) Není-li v těchto Emisních podmínkách stanoveno jinak, oprávněné osoby, kterým Emitent splatí Jistinu Dluhopisů zastoupených podílem na Sběrném dluhopisu jsou osoby, které budou evidovány u Administrátora (nebo u jiné osoby uvedené v příslušném Doplňku Emisních podmínek, která vede evidenci podílů na Sběrném dluhopisu) jako Vlastníci Dluhopisů ke konci příslušného Rozhodného dne pro splacení Jistiny (dále také jen "**Oprávněné osoby**"). Budou-li vydány konkrétní kusy Dluhopisů (ať už od počátku, v důsledku přeměny podoby anebo přeměnou ze Sběrného dluhopisu) budou Oprávněnými osobami, kterým Emitent splatí Jistinu (i) v případě listinných Dluhopisů znějících na doručitele osoby, které odevzdají Administrátorovi příslušné Dluhopisy v Platebním místě a (ii) v případě listinných Dluhopisů znějících na jméno osoby, které jsou vedeny jako Vlastníci Dluhopisů na jméno v Seznamu Vlastníků Dluhopisů, a které odevzdají Administrátorovi příslušné Dluhopisy v Platebním místě. Pro účely určení příjemce Jistiny Dluhopisů zastoupených podílem na Sběrném dluhopisu nebudou Emitent ani Administrátor přihlížet k převodům Dluhopisů zastoupených podílem na Sběrném dluhopisu učiněným počínaje Datem ex-jistina, včetně tohoto dne, až do příslušného Dne splatnosti dluhopisů. Pokud to nebude odporovat platným právním předpisům, mohou být převody všech Dluhopisů pozastaveny počínaje Datem ex-jistina, včetně tohoto dne, až do příslušného Dne splatnosti dluhopisů, přičemž na výzvu Administrátora je Vlastník Dluhopisů povinen k takovému pozastavení převodů poskytnout potřebnou součinnost.
- (c) V případě Dluhopisů s postupným splácením Jistiny (amortizované Dluhopisy), budou oprávněnými osobami, kterým Emitent bude vyplácet příslušnou část Jistiny listinných Dluhopisů zastoupených podílem na Sběrném dluhopisu, osoby (není-li v těchto Emisních podmínkách stanoveno jinak), které budou evidovány u Administrátora (nebo u jiné osoby uvedené v příslušném Doplňku Emisních podmínek, která vede evidenci podílů na Sběrném dluhopisu) jako Vlastníci Dluhopisů ke konci příslušného Rozhodného dne pro výplatu úrokového výnosu (dále také jen "**Oprávněné osoby**"). Pro účely určení příjemce splátky Jistiny nebudou Emitent ani Administrátor přihlížet k převodům Dluhopisů zastoupených podílem na Sběrném dluhopisu, učiněným počínaje Datem ex-kupón týkajícím se takové platby, včetně tohoto dne. Budou-li vydány konkrétní kusy Dluhopisů (ať už od počátku, v důsledku přeměny podoby anebo přeměnou ze Sběrného dluhopisu) budou Oprávněnými osobami, kterým bude Emitent vyplácet příslušnou část Jistiny z listinných Dluhopisů, osoby, které předloží Administrátorovi v Platebním místě příslušný Dluhopis na doručitele nebo osoby, které jsou vedeny jako Vlastníci Dluhopisů na jméno v Seznamu Vlastníků Dluhopisů. Dnem výplaty bude v tomto případě Den výplaty úrokového výnosu.

#### 7.4 Provádění plateb

Administrátor bude provádět platby v souvislosti s Dluhopisy Oprávněným osobám (i) bezhotovostním převodem na jejich bankovní účet nebo (ii) v hotovosti v Platebním místě Administrátora. Není-li v příslušném Doplňku Emisních podmínek stanoveno jinak, pak uplynutím jednoho roku ode dne splatnosti posledního Dluhopisu kterékoli emise Dluhopisů budou platby související s Dluhopisy takové emise prováděny pouze bezhotovostním převodem.

#### 7.4.1 *Provádění plateb bezhotovostním převodem:*

- (a) Administrátor bude provádět platby Oprávněným osobám bezhotovostním převodem na jejich účet podle pokynu, který příslušná Oprávněná osoba udělí Administrátorovi na adresu Určené provozovny Administrátora věrohodným způsobem nejpozději 5 (pět) Pracovních dnů přede Dnem výplaty. Pokyn bude mít formu podepsaného písemného prohlášení, s úředně ověřeným podpisem nebo podpisy, které bude obsahovat dostatečnou informaci o výše zmíněném účtu umožňující Administrátorovi platbu provést a bude doloženo originálem nebo úředně ověřenou kopií platného výpisu z obchodního rejstříku příjemce platby ne starší 3 (tři) měsíců, je-li Oprávněnou osobou právnická osoba zapisující se do obchodního rejstříku (popř. originál nebo úředně ověřenou kopii výpisu z obdobného zahraničního registru, je-li Oprávněnou osobou zahraniční právnická osoba zapisující se do takového registru), a originálem nebo úředně ověřenou kopií potvrzení o daňovém domicilu příjemce platby pro příslušné daňové období (takový pokyn spolu s výpisem z obchodního rejstříku a potvrzením o daňovém domicilu a ostatními případně příslušnými přílohami dále také jen "**Instrukce**"). V případě originálů cizích úředních listin nebo úředního ověření v cizině se vyžaduje připojení příslušného vyššího nebo dalšího ověření, zejména Doložky o ověření apostilou. Instrukce musí být v obsahu a formě vyhovující rozumným požadavkům Administrátora, přičemž Administrátor bude oprávněn vyžadovat dostatečně uspokojivý důkaz o tom, že osoba, která Instrukci podepsala, je oprávněna jménem Oprávněné osoby takovou Instrukci podepsat. Takový důkaz musí být Administrátorovi doručen taktéž nejpozději 5 (pět) Pracovních dnů přede Dnem výplaty. V tomto ohledu bude Administrátor zejména oprávněn požadovat (i) předložení plné moci s úředně ověřeným podpisem či podpisy v případě, že Oprávněná osoba bude zastupována (v případě potřeby s úředně ověřeným překladem do českého jazyka) a (ii) dodatečné potvrzení Instrukce od Oprávněné osoby. Bez ohledu na toto své oprávnění nebudou Administrátor ani Emitent povinni jakkoli prověřovat správnost, úplnost nebo pravost takových Instrukcí a neponesou žádnou odpovědnost za škody způsobené prodlžením Oprávněné osoby s doručením Instrukce ani nesprávností či jinou vadou takové Instrukce. Pokud Instrukce obsahuje všechny náležitosti podle tohoto článku, je Administrátorovi sdělena v souladu s tímto článkem a ve všech ostatních ohledech vyhovuje požadavkům tohoto článku, je považována za řádnou.
- (b) Závazek Emitenta zaplatit jakoukoli dlužnou částku v souvislosti s Dluhopisy se považuje za splněný řádně a včas, pokud je příslušná částka poukázána Oprávněné osobě v souladu s řádnou Instrukcí podle odstavce (a) tohoto článku a pokud je nejpozději v příslušný den splatnosti takové částky odepsána z účtu Administrátora. Pokud kterákoli Oprávněná osoba nedodala Administrátorovi řádnou Instrukci v souladu s odstavcem (a) tohoto článku, pak závazek Emitenta zaplatit jakoukoli dlužnou částku se považuje vůči takové Oprávněné osobě za splněný řádně a včas, pokud je příslušná částka poukázána Oprávněné osobě v souladu s řádnou Instrukcí podle odstavce (a) tohoto článku a pokud je nejpozději do 5 (pěti) Pracovních dnů ode dne, kdy Administrátor obdržel řádnou Instrukci odepsána z účtu Administrátora, přičemž platí, že taková Oprávněná osoba nemá nárok na jakýkoli úrok či doplatek za takový časový odklad.
- (c) V případě provádění jakýchkoli plateb na základě odevzdání nebo předložení konkrétních kusů listinných Dluhopisů nebo Kupónů (jsou-li vydávány) je podmínkou provedení platby v den její splatnosti v souladu s odstavcem (b) tohoto článku, že příslušné listinné Dluhopisy nebo Kupóny (jsou-li vydávány) budou odevzdány nebo předloženy příslušnou Oprávněnou osobou Administrátorovi v souladu s článkem 7.3.2. těchto Emisních podmínek nejpozději 10 (deset) Pracovních dnů před příslušným Dnem výplaty. V případě, že Oprávněná osoba odevzdá nebo předloží Administrátorovi příslušné Dluhopisy nebo Kupóny (jsou-li vydávány) později, provede Administrátor platbu nejpozději do 10 (deseti) Pracovních dnů od data odevzdání nebo předložení takových Dluhopisů nebo Kupónů (jsou-li vydávány), přičemž platí, že taková Oprávněná osoba nemá nárok na jakýkoli úrok či doplatek za takový časový odklad. Další podmínky tohoto článku 7.4.1 týkající se včasného doručení řádné Instrukce Administrátorovi zůstávají nedotčeny.

- (d) Emitent ani Administrátor nejsou odpovědní za zpoždění výplaty jakékoli dlužné částky způsobené tím, že (i) Oprávněná osoba včas nedodala řádnou Instrukci nebo nedodala další dokumenty nebo informace požadované od ní v tomto článku 7.4.1, (ii) taková Instrukce, dokumenty nebo informace byly neúplné nebo nesprávné nebo (iii) takové zpoždění bylo způsobeno okolnostmi, které nemohl Emitent nebo Administrátor ovlivnit, a Oprávněné osobě v takovém případě nevzniká žádný nárok na jakýkoli doplatek či úrok za takto způsobený časový odklad příslušné platby.

#### 7.4.2 *Provádění plateb v hotovosti:*

- (a) Bude-li tak výslovně stanoveno v Doplnku Emisních podmínek, bude na žádost Oprávněné osoby Administrátor provádět platby v souvislosti s Dluhopisy Oprávněné osobě v hotovosti v Platebním místě Administrátora. Administrátor bude oprávněn vyžadovat identifikaci Oprávněné osoby nebo dostatečně uspokojivý důkaz o tom, že osoba, která požaduje platbu v hotovosti, je oprávněna jménem Oprávněné osoby platbu v hotovosti přijmout a identifikaci takového zástupce. V tomto ohledu bude Administrátor zejména oprávněn požadovat (i) předložení dokumentu prokazujícího totožnost Oprávněné osoby resp. jejího zástupce (v případě fyzické osoby občanský průkaz nebo pas), je-li Oprávněnou osobou právnická osoba zapisující se do obchodního rejstříku je třeba předložit též originál nebo úředně ověřenou kopii platného výpisu z obchodního rejstříku příjemce platby ne starší 3 (tři) měsíců (popř. originál nebo úředně ověřenou kopii výpisu z obdobného zahraničního registru, je-li Oprávněnou osobou zahraniční právnická osoba), (ii) originál nebo úředně ověřenou kopii potvrzení o daňovém domicilu příjemce platby pro příslušné daňové období a v případě, že Oprávněná osoba bude zastupována na základě plné moci též (iii) předložení plné moci s úředně ověřeným podpisem či podpisy. V případě, že jakýkoliv z požadovaných dokumentů je v jiném než českém jazyce, je třeba společně s originálem dokumentu předložit i jeho úředně ověřený překlad do českého jazyka. V případě originálů cizích úředních listin nebo úředního ověření v cizině se vyžaduje též připojení příslušného vyššího nebo dalšího ověření, zejména Doložky o ověření apostilou. Bez ohledu na toto své oprávnění nebudou Administrátor ani Emitent povinni jakkoli prověřovat správnost, úplnost nebo pravost předložených dokumentů a neponesou žádnou odpovědnost za škody způsobené prodlením Oprávněné osoby s doručením požadovaných dokumentů ani nesprávností či jinou vadou takových dokumentů. Provádění hotovostních plateb v souvislosti s Dluhopisy se řídí obchodními podmínkami Administrátora platnými v době její výplaty. Hotovostní výplata vyšších částek může podléhat zákonným omezením.
- (b) Závazek Emitenta zaplatit jakoukoli dlužnou částku v souvislosti s Dluhopisy se považuje za splněný řádně a včas, pokud je příslušná částka vyplacena v hotovosti Oprávněné osobě v souladu s odstavcem (a) tohoto článku v příslušný den splatnosti takové částky nebo v takový den, ve kterém je to z hlediska technických možností Administrátora nejbližší možné. Pokud kterákoli Oprávněná osoba nepředloží Administrátorovi veškeré dokumenty požadované Administrátorem v souladu s odstavcem (a) tohoto článku, Administrátor platbu neprovede. Přičemž v takovém případě platí, že taková Oprávněná osoba nemá nárok na jakýkoli úrok či doplatek za takový časový odklad hotovostní výplaty.
- (c) V případě provádění plateb na základě odevzdání nebo předložení listinných Dluhopisů nebo Kupónů (jsou-li vydávány) je podmínkou provedení hotovostní platby v den její splatnosti, že příslušné listinné Dluhopisy nebo Kupóny (jsou-li vydávány) budou odevzdány nebo předloženy příslušnou Oprávněnou osobou (nebo jejím zástupcem) Administrátorovi v souladu s článkem 7.3.2. těchto Emisních podmínek.
- (d) Emitent ani Administrátor nejsou odpovědní za zpoždění výplaty jakékoli dlužné částky způsobené tím, že (i) Oprávněná osoba včas nedodala dokumenty nebo informace požadované od ní v tomto článku 7.4.2, (ii) takové dokumenty nebo informace byly neúplné nebo nesprávné nebo (iii) takové zpoždění bylo způsobeno okolnostmi, které nemohl Emitent nebo Administrátor

ovlivnit, a Oprávněné osobě v takovém případě nevzniká žádný nárok na jakýkoli doplatek či úrok za takto způsobený časový odklad příslušné platby.

Emitent je oprávněn rozhodnout o změně způsobu provádění plateb. Toto rozhodnutí bude Vlastníkům Dluhopisů nebo Vlastníkům Kupónů (budou-li vydávány) oznámeno v souladu s ustanovením článku 13 těchto Emisních podmínek.

## **8. Zdanění**

Splacení Jistiny a výplaty úrokových výnosů z Dluhopisů budou prováděny bez srážky daní nebo poplatků jakéhokoli druhu, ledaže taková srážka daní nebo poplatků bude vyžadována příslušnými právními předpisy České republiky účinnými ke dni takové platby. Bude-li jakákoli taková srážka daní nebo poplatků vyžadována příslušnými právními předpisy České republiky účinnými ke dni takové platby, nebude Emitent povinen hradit Vlastníkům Dluhopisů nebo Vlastníkům Kupónů (jsou-li vydávány) žádné další částky jako náhradu těchto srážek daní nebo poplatků, pokud v příslušném Doplňku Emisních podmínek není stanoveno jinak.

## **9. Předčasná splatnost Dluhopisů v Případech neplnění závazků**

### **9.1 Případy neplnění závazků**

Pokud nastane kterákoli z níže uvedených skutečností a taková skutečnost bude trvat (každá z takových skutečností dále také jen "**Případ neplnění závazků**"), tj. nastane situace, že:

- (a) jakákoli platba v souvislosti s Dluhopisy, kterých se taková platba týká, nebude provedena v souladu s článkem 7. těchto Emisních podmínek do 10 (deseti) Pracovních dní od data její splatnosti; nebo
- (b) Emitent nesplní nebo nedodrží jakýkoli svůj jiný podstatný závazek uvedený v těchto Emisních podmínkách (včetně závazků uvedených v článku 4. těchto Emisních podmínek) a takové neplnění závazků, pokud může být napraveno, zůstane nenapraveno po jeden (1) měsíc ode dne, kdy byl Emitent na tuto skutečnost písemně upozorněn kterýmkoliv Vlastníkem Dluhopisu nebo Vlastníkem Kupónu (jsou-li vydávány) (který nebyl k takovému datu splacen nebo odkoupen a zrušen) dopisem zaslaným Emitentovi na adresu Určené provozovny Administrátora; nebo
- (c) Emitent nedodrzuje zákonné podmínky krytí jmenovité hodnoty a poměrného výnosu Dluhopisů po dobu delší než 3 (tři) měsíce; nebo
- (d) jakýkoli jiný peněžitý závazek či závazky Emitenta, které ve svém úhrnu přesahují částku 100 000 000 Kč (jedno sto miliónů korun českých) nebo její ekvivalent v kterékoli jiné měně, nebudou Emitentem řádně uhrazeny ani v dodatečně přiměřené lhůtě, která mu byla věřitelem poskytnuta. To neplatí pro případ, kdy Emitent v dobré víře namítá zákonem předepsaným způsobem neplatnost závazku co do jeho výše nebo důvodu a platbu uskuteční ve lhůtě uložené pravomocným rozhodnutím příslušného soudu nebo jiného orgánu, kterým byl uznán povinným plnit; nebo
- (e) Emitent (i) pozbude povolení působit jako banka nebo (ii) pozbude povolení vydávat hypoteční zástavní listy nebo (iii) valná hromada Emitenta rozhodne o tom, že Emitent nebude nadále působit jako banka nebo vydávat hypoteční zástavní listy; nebo
- (f) (i) Emitent se stane platebně neschopným nebo (ii) Emitentovi vznikne povinnost podat návrh na prohlášení konkursu na svůj majetek nebo (iii) na majetek Emitenta bude prohlášen konkurs nebo povoleno vyrovnání (ať jsou taková rozhodnutí pravomocná či nikoli) nebo (iv) na Emitenta bude prohlášena nucená správa nebo (v) návrh na prohlášení konkursu na majetek Emitenta bude soudem zamítnut pro nedostatek majetku; nebo



- (g) příslušným soudem bude vydáno pravomocné rozhodnutí nebo bude přijato platné usnesení valné hromady Emitenta o zrušení Emitenta s likvidací; nebo
- (h) Dluhopisy, které byly přijaty k obchodování na oficiálním trhu, přestanou být, i přes veškeré úsilí Emitenta, které na něm lze rozumně požadovat, kótovanými cennými papíry v souladu s příslušnými právními předpisy; nebo
- (i) případně nastanou další specifické Případy neplnění závazků pro jednotlivou emisi Dluhopisů, které budou upraveny v příslušném Doplňku Emisních podmínek;

pak:

- (x) v případě úročených Dluhopisů může kterýkoli Vlastník Dluhopisů dle své úvahy písemným oznámením (dále také jen "**Oznámení o předčasném splacení**") určeným Emitentovi a doručeným Administrátorovi na adresu Určené provozovny Administrátora požádat o předčasné splacení nesplacené části Jistiny Dluhopisů, jejichž je vlastníkem, a dosud nevyplaceného narostlého úroku na těchto Dluhopisech v souladu s článkem 5.1(e) nebo 5.2(f) těchto Emisních podmínek ke Dni předčasné splatnosti dluhopisů v souladu s článkem 9.2 těchto Emisních podmínek. Pokud k Dluhopisům dané emise byly vydány Kupóny, musí spolu s každým Dluhopisem být vráceny i všechny k němu náležející Kupóny, které ještě nejsou splatné, jinak se Hodnota nevráceného kupónu odečte od částky splatné takovému Vlastníkovi Dluhopisu a bude vyplacena takovému Vlastníkovi Kupónu, avšak pouze proti odevzdání příslušného Kupónu. Všechny Kupóny náležející k Dluhopisu, jehož se Oznámení o předčasném splacení týká, a které nejsou spolu s Dluhopisem vráceny, se stávají splatnými ke stejnému dni jako příslušný Dluhopis, a to v Hodnotě nevráceného kupónu; nebo
- (y) v případě Dluhopisů s výnosem na bázi diskontu, které nejsou úročeny, může kterýkoli Vlastník Dluhopisů dle své úvahy písemným oznámením (dále také jen "**Oznámení o předčasném splacení**") Emitentovi doručeným Administrátorovi na adresu Určené provozovny Administrátora požádat o předčasné splacení Dluhopisů, jejichž je vlastníkem, a to ve výši Jistiny, tj. Diskontované hodnoty takových Dluhopisů (popřípadě v takové jiné hodnotě, která je případně uvedena v Doplňku Emisních podmínek jako hodnota, kterou Emitent vyplatí Vlastníkům Dluhopisů při předčasné splatnosti Dluhopisů) ke Dni předčasné splatnosti dluhopisů, a Emitent je povinen takové Dluhopisy takto splatit v souladu s článkem 9.2 těchto Emisních podmínek.

### 9.2 Splatnost předčasně splatných Dluhopisů

Všechny částky splatné Emitentem kterémukoli Vlastníkovi Dluhopisů dle písmena (x) nebo (y) předcházejícího článku 9.1 těchto Emisních podmínek se stávají splatnými k poslednímu Pracovnímu dni v měsíci následujícím po měsíci, ve kterém Vlastník dluhopisů doručil Administrátorovi do Určené provozovny Administrátora příslušné Oznámení o předčasném splacení (dále také jen "**Den předčasné splatnosti dluhopisů**").

### 9.3 Zpětvzetí žádosti o předčasné splacení Dluhopisů

Oznámení o předčasném splacení podle tohoto článku 9 může být jednotlivým Vlastníkem Dluhopisů odvoláno, avšak jen ve vztahu k jeho Dluhopisům a jen pokud takové odvolání je písemně doručeno Emitentovi na adresu Určené provozovny Administrátora dříve, než se příslušné částky stávají podle předchozího článku 9.2 splatné. Takové odvolání však nemá vliv na Oznámení o předčasném splacení ostatních Vlastníků Dluhopisů.

### 9.4 Další podmínky předčasného splacení Dluhopisů

Pro předčasné splacení Dluhopisů podle tohoto článku 9. se jinak přiměřeně použijí ustanovení článku 7. těchto Emisních podmínek, přičemž Oprávněnou osobou je Vlastník Dluhopisu, který požádal o předčasné splacení.

## **10. Promlčení**

Práva spojená s Dluhopisy se promlčují uplynutím 10 let ode dne, kdy mohla být uplatněna poprvé.

## **11. Administrátor, Agent pro výpočty**

### **11.1 Administrátor**

#### *11.1.1 Administrátor a Určená provozovna Administrátora*

Nestanoví-li Doplněk Emisních podmínek jinak a nedojde-li ke změně v souladu s článkem 11.1.2 těchto Emisních podmínek je Administrátorem ČSOB. Nestanoví-li Doplněk Emisních podmínek jinak a nedojde-li ke změně v souladu s článkem 11.1.2 Emisních podmínek je Určená provozovna Administrátora na následující adrese:

Československá obchodní banka, a. s.  
Radlická 333/150  
150 57 Praha 5

#### *11.1.2 Změna Administrátora, Určené provozovny Administrátora a Platebního místa*

Emitent si vyhrazuje právo kdykoli určit jinou nebo další Určenou provozovnu Administrátora, jiné nebo další Platební místo a jmenovat jiného nebo dalšího Administrátora. Před vydáním jakékoli konkrétní emise Dluhopisů bude příslušná Určená provozovna Administrátora, Platební místo a Administrátor uveden v příslušném Doplněku Emisních podmínek. Pokud dojde ke změně Administrátora nebo Určené provozovny Administrátora nebo Platebního místa u již vydané konkrétní emise Dluhopisů, oznámí Emitent Vlastníkům Dluhopisů jakoukoliv změnu Určené provozovny Administrátora, Platebního místa a Administrátora způsobem uvedeným v článku 13 těchto Emisních podmínek a jakákoliv taková změna nabude účinnosti uplynutím lhůty patnácti (15) kalendářních dnů ode dne takového oznámení pokud v takovém oznámení není stanoveno pozdější datum účinnosti. V každém případě však jakákoliv změna, která by jinak nabyla účinnosti méně než třicet (30) kalendářních dní před nebo po Dni výplaty jakékoliv částky v souvislosti s Dluhopisy či Kupóny (jsou-li vydávány) nabude účinnosti třicátým (30) dnem po takovém Dni výplaty.

#### *11.1.3 Vztah Administrátora k Vlastníkům Dluhopisů*

V souvislosti s plněním povinností vyplývajících ze Smlouvy s administrátorem jedná Administrátor jako zástupce Emitenta a není v žádném právním vztahu s Vlastníky Dluhopisů.

### **11.2 Agent pro výpočty**

#### *11.2.1 Agent pro výpočty*

Nestanoví-li příslušný Doplněk Emisních podmínek jinak a nedojde-li ke změně v souladu s článkem 11.2.2 těchto Emisních podmínek je Agentem pro výpočty ČSOB.

#### *11.2.2 Další a jiný Agent pro výpočty*

Emitent si vyhrazuje právo jmenovat jiného nebo dalšího Agentu pro výpočty. Před vydáním jakékoli konkrétní emise Dluhopisů bude případný jiný nebo další Agent pro výpočty uveden v příslušném Doplněku Emisních podmínek. Pokud dojde ke změně Agentu pro výpočty u již vydané konkrétní emise Dluhopisů, oznámí Emitent Vlastníkům Dluhopisů jakoukoliv změnu Agentu pro výpočty způsobem uvedeným v článku 13 těchto Emisních podmínek a jakákoliv taková změna nabude účinnosti uplynutím lhůty patnácti (15) kalendářních dnů ode dne takového oznámení pokud v takovém oznámení není stanoveno pozdější datum účinnosti. V každém případě však jakákoliv změna, která by jinak nabyla účinnosti méně než patnáct (15) kalendářních dní před nebo po dni, kdy má Agent pro výpočty provést

jakýkoliv výpočet v souvislosti s Dluhopisy nabude účinnosti patnáctým (15) kalendářním dnem po takovém dnu, kdy provedl Agent pro výpočty takový výpočet.

### 11.2.3 Vztah Agentů pro výpočty k Vlastníkům dluhopisů

V souvislosti s plněním povinností vyplývajících ze smlouvy s agentem pro výpočty jedná Agent pro výpočty jako zástupce Emitenta a není v žádném právním vztahu s Vlastníky Dluhopisů.

## 12. Schůze, změny Emisních podmínek a vzdání se nároků

### 12.1 Působnost a svolání Schůze

#### 12.1.1 Právo svolat Schůzi

Emitent nebo Vlastník Dluhopisu nebo Vlastníci Dluhopisů mohou svolat Schůzi, je-li to třeba k rozhodnutí o společných zájmech Vlastníků Dluhopisů, a to v souladu s těmito Emisními podmínkami a příslušným Doplňkem Emisních podmínek. Náklady na organizaci a svolání Schůze hradí svolavatel, nestanoví-li právní předpisy něco jiného. Svolavatel, pokud jím je Vlastník Dluhopisů nebo Vlastníci Dluhopisů, je povinen nejpozději v den uveřejnění oznámení o konání Schůze (viz článek 12.1.3 těchto Emisních podmínek) (i) v případě zaknihovaných Dluhopisů nebo listinných Dluhopisů zastoupených Sběrným dluhopisem nebo listinných Dluhopisů na jméno doručit Administrátorovi žádost o obstarání dokladu o počtu všech Dluhopisů v emisi, jichž se Schůze týká, opravňujících k účasti na jím, resp. jimi, svolávané Schůzi, tj. výpis z příslušného registru Emitenta v rozsahu příslušné emise k Rozhodnému dni pro účast na Schůzi, a (ii) tam, kde to je relevantní, uhradit Administrátorovi zálohu na náklady související s jeho službami ve vztahu ke Schůzi. Řádné a včasné doručení žádosti dle výše uvedeného bodu (i) a úhrada zálohy na náklady dle bodu (ii) výše jsou předpokladem pro platné svolání Schůze Dluhopisů příslušné formy a podoby, jak je uvedeno v bodech (i) a (ii).

#### 12.1.2 Schůze svolávaná Emitentem

Emitent je povinen svolat Schůzi a vyžádat si jejím prostřednictvím stanovisko Vlastníků Dluhopisů, které byly vydány v jedné emisi, v případě (každá z těchto otázek také jen "**Změna zásadní povahy**"):

- (a) návrhu (i) změny nebo změn Emisních podmínek, s výjimkou jakýchkoli změn Emisních podmínek provedených vydáním Doplňku Emisních podmínek dané emise obsahujícím odchýlnou úpravu, nebo návrhu (ii) změny nebo změn v Doplňku Emisních podmínek dané emise, byl-li již na jeho základě vydán v dané emisi alespoň jeden Dluhopis; to neplatí, pokud se jedná pouze o takovou změnu, ke které podle platných právních předpisů není zapotřebí souhlasu Vlastníků Dluhopisů;
- (b) návrhu na přeměnu Emitenta (dle příslušných ustanovení zákona č. 125/2008 Sb., o přeměnách obchodních společností a družstev, v platném znění);
- (c) návrhu na uzavření ovládací smlouvy nebo smlouvy o převodu zisku (dle příslušných ustanovení zákona č. 513/1991 Sb., obchodní zákoník, ve znění pozdějších předpisů (dále jen "**Obchodní zákoník**") bez ohledu na to, kterou smluvní stranou Emitent je;
- (d) návrhu na uzavření smlouvy o prodeji podniku nebo jeho části, smlouvy o nájmu podniku nebo jeho části (dle příslušných ustanovení Obchodního zákoníku); bez ohledu na to, kterou smluvní stranou Emitent je;
- (e) je-li v prodlení s uspokojením práv spojených s Dluhopisy dané emise déle než 7 dní ode dne, kdy právo mohlo být uplatněno;
- (f) návrhu o podání žádosti o vyřazení Dluhopisů dané emise z obchodování na oficiálním trhu;

- (g) jiných změn, které mohou významně zhoršit jeho schopnost plnit závazky vyplývající z Dluhopisů dané emise;

avšak pouze za předpokladu, že svolání Schůze v takovém případě vyžadují právní předpisy.

Emitent může svolat Schůzi, navrhuje-li společný postup v případě, že by dle mínění Emitenta mohlo dojít nebo došlo ke kterémukoli Případu neplnění závazků.

### 12.1.3 Oznámení o svolání Schůze

Oznámení o svolání Schůze je svolavatel povinen uveřejnit alespoň ve dvou celostátně šířených denících, a to nejpozději patnáct (15) kalendářních dnů přede dnem konání Schůze, není-li v jednotlivém Doplnku Emisních podmínek stanoveno jinak. Je-li svolavatelem Vlastník Dluhopisů nebo Vlastníci Dluhopisů, jsou povinni oznámení o svolání Schůze ve stejné lhůtě doručit Emitentovi na adresu Určené provozovny Administrátora. Není-li v jednotlivém Doplnku Emisních podmínek stanoveno jinak, oznámení o svolání Schůze musí obsahovat alespoň (i) obchodní firmu, IČ a sídlo Emitenta, (ii) označení Dluhopisů, jichž se jednání Schůze má týkat, minimálně v rozsahu název Dluhopisu, Datum emise a ISIN (bylo-li přiděleno), případně jiné číselné označení Dluhopisů, (iii) místo, datum a hodinu konání Schůze, přičemž místem konání Schůze může být pouze místo v Praze, datum konání Schůze musí připadat na den, který je Pracovním dnem a hodina konání Schůze nesmí být dříve než v 16.00 hod., (iv) Rozhodný den pro účast na Schůzi a (v) program jednání Schůze, včetně úplných návrhů usnesení k jednotlivým bodům jednání. Schůze je oprávněna rozhodovat pouze o návrzích usnesení uvedených v oznámení o jejím svolání; rozhodování o návrzích usnesení, které nebyly uvedeny na programu Schůze v oznámení o jejím svolání, je přípustné pouze, jsou-li na Schůzi přítomni všichni Vlastníci Dluhopisů, kteří jsou oprávněni na této Schůzi hlasovat.

## 12.2 Osoby oprávněné účastnit se Schůze a hlasovat na ní

### 12.2.1 Zaknihované Dluhopisy

Není-li v Doplnku Emisních podmínek stanoveno jinak, je Schůze oprávněn se účastnit a hlasovat na ní pouze ten Vlastník Dluhopisů dané emise v zaknihované podobě (dále jen "**Osoba oprávněná k účasti na Schůzi**"), který byl evidován jako Vlastník Dluhopisů v evidenci Střediska ke konci dne předcházejícího o 3 (tři) Pracovní dny den konání příslušné Schůze (dále jen "**Rozhodný den pro účast na Schůzi**") k převodům Dluhopisů uskutečněným po Rozhodném dni pro účast na Schůzi se nepřihlíží.

### 12.2.2 Listinné Dluhopisy

Není-li v Doplnku Emisních podmínek stanoveno jinak, je Schůze oprávněn se účastnit a hlasovat na ní pouze Vlastník Dluhopisů dané emise v listinné podobě (dále jen "**Osoba oprávněná k účasti na Schůzi**"), který v případě listinných Dluhopisů zastoupených podílem na Sběrném dluhopisu, byl evidován u Administrátora (nebo u jiné osoby s příslušným oprávněním k výkonu takové činnosti, která bude uvedena v příslušném Doplnku Emisních podmínek) jako osoba podílející se na Sběrném dluhopisu určitým počtem kusů Dluhopisů k počátku dne předcházejícího o 3 (tři) Pracovní dny den konání Schůze (dále jen "**Rozhodný den pro účast na Schůzi**"). V případě vydání konkrétních kusů Dluhopisů v listinné podobě je oprávněn se Schůze účastnit a hlasovat na ní pouze Vlastník Dluhopisu ke dni konání Schůze (den konání Schůze je v případě vydání konkrétních kusů listinných Dluhopisů nazýván jako "**Rozhodný den pro účast na Schůzi**"), přičemž v případě listinných Dluhopisů na jméno musí být příslušná osoba uvedena v Seznamu Vlastníků Dluhopisů k počátku Rozhodného dne pro účast na Schůzi. K převodům Dluhopisů zastoupených podílem na Sběrném dluhopisu uskutečněným po Rozhodném dni pro účast na Schůzi se nepřihlíží. K převodům listinných Dluhopisů na jméno oznámeným Emitentovi v průběhu dne konání Schůze se nepřihlíží. K převodům listinných Dluhopisů na doručitele uskutečněným po zahájení Schůze se nepřihlíží.

### 12.2.3 Hlasovací právo

Osoba oprávněná k účasti na Schůzi má takový počet hlasů z celkového počtu hlasů, který odpovídá poměru mezi doposud nesplacenou jmenovitou hodnotou Dluhopisů, které vlastnila k Rozhodnému dni pro účast na Schůzi, a celkovou nesplacenou jmenovitou hodnotou emise Dluhopisů k Rozhodnému dni pro účast na Schůzi. S Dluhopisy, které byly v majetku Emitenta k Rozhodnému dni pro účast na Schůzi a které k tomuto dni nezankly z rozhodnutí Emitenta ve smyslu článku 6.5 těchto Emisních podmínek, není spojeno hlasovací právo a nezapočítávají se pro účely usnášeníschopnosti Schůze. Rozhoduje-li Schůze o odvolání společného zástupce, nemůže společný zástupce (je-li Osobou oprávněnou k účasti na Schůzi) při takovém hlasování vykonat hlasovací právo.

### 12.2.4 Účast dalších osob na Schůzi

Emitent je povinen účastnit se Schůze, a to buď osobně nebo prostřednictvím zmocněnce. Vlastníci Kupónů (jsou-li vydávány) jsou oprávněni účastnit se Schůze bez hlasovacího práva. Dále jsou oprávněni účastnit se Schůze zástupci Administrátora, společný zástupce Vlastníků Dluhopisů a hosté přizvaní Emitentem a/nebo Administrátorem. Žádná z těchto osob není oprávněna na Schůzi hlasovat svým jménem, není-li současně Osobou oprávněnou k účasti na Schůzi.

## 12.3 Průběh Schůze; rozhodování Schůze

### 12.3.1 Usnášeníschopnost

Pokud není v Doplnku Emisních podmínek stanoveno jinak, je Schůze usnášeníschopná, pokud se jí účastní Osoby oprávněné k účasti na Schůzi, které byly k Rozhodnému dni pro účast na Schůzi Vlastníky Dluhopisů, jejichž jmenovitá hodnota představuje více než 30 % celkové jmenovité hodnoty vydaných Dluhopisů dané emise, které nebyly splaceny k Rozhodnému dni pro účast na Schůzi. Do celkové jmenovité hodnoty Dluhopisů se pro účely výpočtu usnášeníschopnosti Schůze nezapočítává jmenovitá hodnota vlastních Dluhopisů Emitenta (dle článku 12.2.3) a rozhoduje-li Schůze o odvolání společného zástupce, nezapočítávají se též Dluhopisy náležející společnému zástupci. Před zahájením Schůze poskytne Emitent, sám nebo prostřednictvím Administrátora, informaci o počtu všech Dluhopisů, jejichž Vlastníci Dluhopisů jsou v souladu s těmito Emisními podmínkami nebo příslušným Doplnkem Emisních podmínek oprávněni se Schůze účastnit a hlasovat na ní.

### 12.3.2 Předseda Schůze

Schůzi svolané Emitentem předsedá předseda jmenovaný Emitentem. Schůzi svolané Vlastníkem Dluhopisu nebo Vlastníky Dluhopisů předsedá předseda zvolený prostou většinou hlasů přítomných Osob oprávněných k účasti na Schůzi, přičemž volba předsedy musí být prvním bodem programu Schůze nesvolávané Emitentem.

### 12.3.3 Společný zástupce

Schůze může usnesením zvolit fyzickou nebo právnickou osobu za společného zástupce a pověřit jej v souladu s právními předpisy společným uplatněním práv u soudu nebo u jiného orgánu anebo kontrolou plnění Emisních podmínek a příslušného Doplnku Emisních podmínek. Takového společného zástupce může Schůze odvolat stejným způsobem, jakým byl zvolen, nebo jej nahradit jiným společným zástupcem. Emitent nenesé žádné náklady spojené s činností společného zástupce Vlastníků Dluhopisů, nestanoví-li zákon nebo rozhodnutí soudu něco jiného.

### 12.3.4 Rozhodování Schůze

Schůze o předložených otázkách rozhoduje formou usnesení. K přijetí usnesení, jímž se (i) schvaluje návrh podle článku 12.1.2 (a) nebo (ii) ustavuje či odvolává Společný zástupce, je třeba alespoň 3/4 (tři čtvrtiny) hlasů přítomných Osob oprávněných k účasti na Schůzi. Pokud není v Doplnku Emisních

podmínek stanoveno jinak, stačí k přijetí ostatních usnesení prostá většina hlasů přítomných Osob oprávněných k účasti na Schůzi.

#### 12.3.5 *Odročení Schůze*

Pokud ani po jedné hodině od stanoveného začátku Schůze není tato Schůze usnášeníschopná, pak (i) v případě, že byla svolána na žádost Vlastníka Dluhopisu nebo Vlastníků Dluhopisů, bude taková Schůze bez dalšího rozpuštěna a (ii) v případě, že byla svolána Emitentem, bude taková Schůze odročena na dobu a místo, které určí předseda této Schůze. O konání náhradní Schůze platí obdobně ustanovení o konání řádné Schůze.

### 12.4 Některá další práva Vlastníků Dluhopisů

#### 12.4.1 *Důsledek hlasování proti některým usnesením Schůze*

Pokud Schůze přijala usnesení ke Změně zásadní povahy dle článku 12.1.2 písm. (a) až (g) těchto Emisních podmínek, pak Osoba oprávněná k účasti na Schůzi, která podle zápisu z této Schůze nehlasovala pro přijetí takového usnesení nebo se příslušné Schůze nezúčastnila (dále také jen "**Žadatel**"), může požadovat vyplacení nesplacené části Jistiny Dluhopisů, jichž byla vlastníkem k Rozhodnému dni pro účast na Schůzi a které od takového okamžiku nezczizí, jakož i poměrného úrokového výnosu (pokud je to relevantní) k takovým Dluhopisům narostlého v souladu s těmito Emisními podmínkami. Toto právo musí být Žadatelem uplatněno do 30 (třiceti) dnů ode dne uveřejnění usnesení Schůze písemným oznámením (dále také jen "**Žádost**") zaslaným Emitentovi na adresu Určené provozovny Administrátora, jinak zaniká. Výše uvedené částky se stávají splatnými za 30 (třicet) dnů po dni, kdy byla Žádost doručena Administrátorovi (dále také jen "**Den předčasné splatnosti dluhopisů**"). Splňuje-li Žádost předepsané podmínky, je Žadatel považován za Oprávněnou osobu pro účely určení příjemce plateb podle tohoto článku.

#### 12.4.2 *Usnesení o předčasné splatnosti Dluhopisů na žádost Vlastníků Dluhopisů*

Pokud je na pořadu jednání Schůze kterákoli Změna zásadní povahy dle článku 12.1.2 písm. (b) až (g) Emisních podmínek a usnesení navrhané ke kterékoli z těchto záležitostí není Schůzí schváleno, pak může Schůze i nad rámec pořadu jednání rozhodnout o tom, že pokud bude Emitent postupovat v rozporu s usnesením Schůze, kterým nesouhlasila se Změnami zásadní povahy dle článku 12.1.2 písm. (b) až (g) Emisních podmínek, Emitent je povinen Vlastníkům Dluhopisů, kteří o to požádají (dále také jen "**Žadatel**"), předčasně splatit nesplacenou část Jistiny a poměrnou část výnosu z Dluhopisů. Toto právo musí být Žadatelem uplatněno písemným oznámením (dále také jen "**Žádost**") určeným Emitentovi a doručeným Administrátorovi na adresu Určené provozovny Administrátora. Tyto částky se stávají splatnými 30 (třicet) dnů po doručení Žádosti (dále také jen "**Den předčasné splatnosti dluhopisů**"). Pro účely určení příjemce plateb podle tohoto článku se za Oprávněné osoby považují Žadatelé, a to ohledně Dluhopisů uvedených v Žádosti, avšak nejvýše však v počtu Dluhopisů, které měli ve svém majetku ke dni konání Schůze.

#### 12.4.3 *Náležitosti Žádosti*

V Žádosti je nutno uvést počet kusů Dluhopisů, o jejichž splacení je v souladu s tímto článkem žádáno, a identifikace Schůze, na základě jejíhož usnesení došlo ke vzniku práva žádat předčasnou splatnost. Žádost musí být písemná, podepsaná osobami oprávněnými za Žadatele jednat, přičemž jejich podpisy musí být úředně ověřeny. Žadatel musí ve stejné lhůtě doručit do Určené provozovny Administrátora i veškeré dokumenty požadované pro provedení výplaty podle článku 7. těchto Emisních podmínek.

#### 12.4.4 *Vrácení Dluhopisů a Kupónů*

Pokud k Dluhopisům dané emise byly vydány Kupóny, musí spolu s každým Dluhopisem být vráceny i všechny k němu náležející Kupóny, které ještě nejsou splatné, jinak se Hodnota nevráceného kupónu odečte od částky splatné takovému Vlastníkovi Dluhopisu a bude vyplacena takovému Vlastníkovi

Kupónu, avšak pouze proti odevzdání příslušného Kupónu. Všechny Kupóny náležející k Dluhopisu, jehož se předčasná splatnost podle článku 12.4.1 nebo 12.4.2 těchto Emisních podmínek týká, a které nejsou spolu s Dluhopisem vráceny, se stávají splatnými ke stejnému dni jako příslušný Dluhopis, a to v Hodnotě nevráceného kupónu.

### **12.5 Zápis z jednání**

O jednání Schůze je svolavatel povinen sám nebo prostřednictvím jím pověřené osoby pořídit ve lhůtě do 30 (třiceti) dnů od dne konání Schůze zápis, ve kterém uvede závěry Schůze, zejména usnesení, která taková Schůze přijala. V případě, že svolavatelem Schůze je Vlastník Dluhopisů nebo Vlastníci Dluhopisů, pak musí být zápis ze Schůze doručen nejpozději ve lhůtě do 30 (třiceti) dnů od dne konání Schůze rovněž Emitentovi na adresu Určené provozovny Administrátora. Zápis ze Schůze je Emitent povinen uschovat do doby promlčení práv z Dluhopisů. Zápis ze Schůze je k dispozici k nahlédnutí Vlastníkům Dluhopisů v běžné pracovní době v Určené provozovně Administrátora. Informaci o závěrech a přijatých usneseních Emitent, sám nebo prostřednictvím jím pověřené osoby (zejména Administrátora) uveřejní do 30 (třiceti) dnů ode dne konání Schůze způsobem stanoveným v článku 13 těchto Emisních podmínek a způsobem, jakým uveřejnil příslušný Doplněk Emisních podmínek. Pokud Schůze projednávala Změnu zásadní povahy, musí být o účasti na Schůzi a o rozhodnutí Schůze pořízen i notářský zápis. V případě, že Schůze takové usnesení přijala, musí být v notářském zápise uvedena jména těch Osob oprávněných k účasti na Schůzi, které platně hlasovaly pro přijetí takového usnesení, a počty kusů Dluhopisů příslušné emise, které tyto osoby vlastnily k Rozhodnému dni pro účast na Schůzi.

### **12.6 Společná Schůze**

Vydal-li Emitent v rámci Dluhopisového programu více než jednu emisi Dluhopisů, je povinen k projednání Změn zásadní povahy dle článku 12.1.2. písm. (b) až (g) svolat společnou Schůzi všech emisí Dluhopisů dotčených Změnou zásadní povahy. Emitent je povinen svolat společnou schůzi Vlastníků Dluhopisů také v případě, že vydal v rámci Dluhopisového programu více než jednu emisi Dluhopisů a navrhuje takovou změnu Emisních podmínek, ke které je nutný v souladu s právními předpisy souhlas Vlastníků Dluhopisů více než jedné emise Dluhopisů. Navrhuje-li Emitent požádat současně o vyřazení dvou nebo více emisí Dluhopisů z obchodování na oficiálním trhu, je povinen svolat společnou schůzi Vlastníků Dluhopisů takových emisí. Na společnou Schůzi se použijí obdobně ustanovení o Schůzi s tím, že usnášedischopnost, počet hlasů Osob oprávněných k účasti na Schůzi a přijetí usnesení takové Schůze se posuzuje odděleně podle jednotlivých emisí Dluhopisů jako v případě schůze Vlastníků Dluhopisů každé takové emise. V notářském zápise ze společné Schůze, která přijala usnesení o Změně zásadní povahy, musí být počty kusů Dluhopisů u každé Osoby oprávněné k účasti na Schůzi rozlišeny podle jednotlivých emisí Dluhopisů.

### **13. Oznámení**

Jakékoli oznámení Vlastníkům Dluhopisů bude platné, pokud bude uveřejněno v českém jazyce v alespoň jednom deníku celostátního rozsahu v České republice. Za datum každého takového oznámení se bude považovat datum jeho prvního uveřejnění. Budou-li Dluhopisy určité emise kótovanými cennými papíry, bude Emitent činit oznámení též prostřednictvím své webové stránky [www.hypotecnibanka.cz](http://www.hypotecnibanka.cz), případně jiné webové stránky, jejíž adresa bude předem oznámena způsobem podle tohoto článku. Má se za to, že oznámení Vlastníkům Kupónů (jsou-li vydávány) byla řádně učiněna prostřednictvím oznámení Vlastníkům Dluhopisů provedeným v souladu s tímto článkem.

### **14. Rozhodné právo, jazyk**

Veškerá práva a povinnosti vyplývající z Dluhopisů se budou řídit a vykládat v souladu s právem České republiky. Soudem příslušným k řešení veškerých sporů mezi Emitentem a Vlastníky Dluhopisů nebo Vlastníky Kupónů (jsou-li vydávány) v souvislosti s Dluhopisy, vyplývajícími z těchto Emisních podmínek a kteréhokoli Doplněku Emisních podmínek je Městský soud v Praze. Tyto Emisní podmínky a Doplněky Emisních podmínek mohou být přeloženy do angličtiny a/nebo do dalších jazyků. V takovém případě, pokud dojde k rozporu mezi různými jazykovými verzemi, bude rozhodující verze česká.

## 15. Definice

Pro účely těchto emisních podmínek mají následující pojmy níže uvedený význam:

"**Administrátor**" má význam uvedený v úvodní části těchto Emisních podmínek.

"**Agent pro výpočty**" má význam uvedený v úvodní části těchto Emisních podmínek.

"**Datum emise**" znamená datum označující první den, kdy může dojít k vydání Dluhopisů příslušné emise prvému nabyvateli a které je stanoveno v příslušném Doplňku Emisních podmínek.

"**Datum ex-jistina**" znamená den bezprostředně následující po Rozhodném dni pro splacení Jistiny přičemž platí, že pro účely stanovení Data ex-jistina se Datum ex-jistina neposouvá v souladu s konvencí Pracovního dne.

"**Datum ex-kupón**" znamená den bezprostředně následující po Rozhodném dni pro výplatu úrokového výnosu přičemž platí, že pro účely stanovení Data ex-kupón se Datum ex-kupón neposouvá v souladu s konvencí Pracovního dne.

"**Den konečné splatnosti dluhopisů**" znamená každý den označený jako takový v Doplňku Emisních podmínek, jak uvedeno v článku 7.2 těchto Emisních podmínek.

"**Den předčasné splatnosti dluhopisů**" má význam uvedený v článcích 6.2.2, 6.3.2, 7.2, 9.2, 12.4.1 a 12.4.2 těchto Emisních podmínek a dále každý případný další den označený jako takový v Doplňku Emisních podmínek.

"**Den splatnosti dluhopisů**" znamená Den konečné splatnosti dluhopisů i Den předčasné splatnosti dluhopisů.

"**Den stanovení referenční sazby**" znamená den jako takový uvedený v příslušném Doplňku Emisních podmínek, a pokud žádný takový není v příslušném Doplňku Emisních podmínek uveden, pak druhý Pracovní den před prvním dnem příslušného Výnosového období.

"**Den výplaty**" znamená každý Den výplaty úroků, Den konečné splatnosti dluhopisů a Den předčasné splatnosti dluhopisů, jak uvedeno v článku 7.2 těchto Emisních podmínek.

"**Den výplaty úroků**" znamená každý den označený jako takový v Doplňku Emisních podmínek, jak uvedeno v článku 7.2 těchto Emisních podmínek.

"**Diskontní sazba**" znamená, ve vztahu k Dluhopisu s výnosem na bázi diskontu, který není úročen, úrokovou sazbu stanovenou jako takovou v příslušném Doplňku Emisních podmínek. Není-li Diskontní sazba v příslušném Doplňku Emisních podmínek stanovena, pak platí, že je rovna úrokové sazbě, při které by se Diskontovaná hodnota Dluhopisu k Datu emise rovnala emisnímu kurzu Dluhopisů k Datu emise (tj. úroková sazba, kterou je třeba použít ke zpětnému diskontování jmenovité hodnoty Dluhopisu od Data splatnosti dluhopisů k Datu emise, aby se Diskontovaná hodnota Dluhopisu k Datu emise rovnala emisnímu kurzu Dluhopisů k Datu emise). Pro vyloučení pochyb platí, že Diskontní sazba není totožná s diskontní sazbou České národní banky nebo jiného Finančního centra.

"**Diskontovaná hodnota**" znamená, ve vztahu k Dluhopisu s výnosem na bázi diskontu, který není úročen, jmenovitou hodnotu takového Dluhopisu diskontovanou Diskontní sazbou od Data splatnosti dluhopisů ke dni, ke kterému se Diskontovaná hodnota počítá. V případech, kdy jde o výpočet za období kratší jednoho roku, se tento výpočet provádí na základě příslušného Zlomku dní.

"**Dluhopisy**" má význam uvedený v úvodní části těchto Emisních podmínek.



"**Dluhopisový program**" znamená dluhopisový program Emitenta v maximálním objemu 100 000 000 000 Kč, s dobou trvání programu 30 let a se splatností kterékoli emise vydané v rámci tohoto programu nejvýše 30 let.

"**Doložka o ověření apostilou**" znamená doložku o ověření pravosti podpisu, oprávněnosti osoby listinu podepsat, popřípadě též pravosti pečeti nebo razítka na listině, vyhotovenou v souladu s ustanoveními Úmluvy o zrušení požadavku ověřování cizích veřejných listin, uveřejněnou ve Sbírce zákonů pod č. 45/1999 Sb.

"**Doplněk Emisních podmínek**" znamená doplněk Dluhopisového programu, tj. doplněk těchto Emisních podmínek pro každou jednotlivou emisi Dluhopisů vydávanou v rámci Dluhopisového programu.

"**Emisní dodatek**" znamená dokument připravovaný v souvislosti s každou konkrétní emisí Dluhopisů vydávanou v rámci Dluhopisového programu a obsahující Doplněk Emisních podmínek každé konkrétní emise Dluhopisů vydávané v rámci Dluhopisového programu, Prospekt dané emise Dluhopisů (budou-li Dluhopisy předmětem veřejné nabídky a/nebo bude požádáno o kótaci Dluhopisů), jakož i případné další informace o Emitentovi a o Dluhopisech, které nejsou obsaženy v Doplněku Emisních podmínek nebo Prospektu (bude-li připraven) a které jsou nebo budou vyžadovány obecně závaznými právními předpisy, předpisy jednotlivých regulovaných trhů cenných papírů, na kterých má být příslušná emise Dluhopisů obchodována, nebo které mohou být jinak podstatné pro investory.

"**Emisní lhůta**" znamená lhůtu 24 (dvaceti čtyř) měsíců po Datu emise, během které mohou být vydávány Dluhopisy dané emise.

"**Emitent**" má význam uvedený v úvodní části těchto Emisních podmínek.

"**Emisní podmínky**" znamená tyto společné emisní podmínky Dluhopisového programu.

"**EURIBOR**" znamená:

- (A) úrokovou sazbu v procentech p.a. nabídnutou pro relevantní měnu, která je uvedena na "Reuters Screen Service", strana EURIBOR01 (nebo případně nástupnické straně) pro takové období, které odpovídá příslušnému Výnosovému období a která je platná pro den, kdy je EURIBOR zjišťován. V případě, že Výnosové období je takové období, pro které není EURIBOR na zmíněné straně EURIBOR uveden, pak EURIBOR určí Agent pro výpočty na základě EURIBORu pro nejbližší delší období, pro které je EURIBOR na zmíněné straně EURIBOR uveden a EURIBORu pro nejbližší kratší období, pro které je EURIBOR na zmíněné straně EURIBOR uveden. Pokud není možno EURIBOR zjistit způsobem uvedeným v tomto odstavci, uplatní se níže uvedený odstavec (B).
- (B) Pokud nebude v kterýkoliv den možné určit sazbu EURIBOR podle výše uvedeného odstavce (A), bude v takový den EURIBOR určen Agentem pro výpočty jako aritmetický průměr kotací úrokové sazby prodej mezibankovních depozit v příslušné měně pro takové období, které odpovídá příslušnému Výnosovému období a příslušnou částku získaný v tento den po 11,00 (jedenácté) hodině bruselského času od alespoň 3 (tří) bank dle volby Agentu pro výpočty působících na bruselském mezibankovním trhu. V případě, že se nepodaří EURIBOR stanovit ani tímto postupem, bude se roční úroková sazba rovnat EURIBOR zjištěnému v souladu s odstavcem (A) výše v nejbližším předchozím Pracovním dnu, v němž byl EURIBOR takto zjištělý.

"**Finanční centrum**" pro jednotlivou měnu znamená, pokud není v příslušném Doplněku Emisních podmínek stanoveno jinak, místo, kde se převážně kotují Referenční sazby pro danou měnu a kde se vypořádávají mezibankovní platby v takové měně.

"**Hodnota nevráceného kupónu**" znamená částku úroku uvedenou v Kupónu diskontovanou ke Dni předčasné splatnosti dluhopisu při diskontní sazbě určené Agentem pro výpočty (nebo, není-li Agent pro

výpočty ustaven, Administrátorem) na základě tržních úrokových sazeb v příslušné době. Současně však platí, že diskontní sazba určená Agentem pro výpočty popřípadě Administrátorem dle předchozí věty nesmí být nižší než sazba, při jejímž použití by souhrnná diskontovaná hodnota všech nesplatných Kupónů k takovému Dni předčasné splatnosti byla vyšší než Jistina Dluhopisu, k němuž takové nesplatné Kupóny náleží.

"**Instrukce**" má význam uvedený v článku 7.4 (a) těchto Emisních podmínek.

"**Jistina**" znamená jmenovitou hodnotu Dluhopisu, popřípadě jinou hodnotu, která bude uvedena v Doplňku Emisních podmínek jako hodnota, kterou Emitent vyplatí Vlastníkům Dluhopisů. V případě předčasné splatnosti Dluhopisů s výnosem na bázi diskontu se Jistinou rozumí Diskontovaná hodnota, popřípadě jiná hodnota, která bude uvedena v Doplňku Emisních podmínek jako hodnota, kterou Emitent vyplatí Vlastníkům Dluhopisů.

"**Komise**" znamená Komisi pro cenné papíry, která je správním úřadem pro oblast kapitálového trhu, zřízený zákonem č. 15/1998 Sb., o Komisi pro cenné papíry a o změně a doplnění dalších zákonů, ve znění pozdějších předpisů.

"**Krycí blok**" má význam uvedený v článku 3.2 těchto Emisních podmínek.

"**Kupóny**" má význam uvedený v článku 1.2.1 těchto Emisních podmínek.

"**LIBOR**" znamená:

- (A) úrokovou sazbu v procentech p.a. nabídnutou pro relevantní měnu, která je uvedena na "Reuters Screen Service", strana LIBOR (nebo případné nástupnické straně) pro takové období, které odpovídá příslušnému Výnosovému období a která je platná pro den, kdy je LIBOR zjišťován. V případě, že Výnosové období je takové období, pro které není LIBOR na zmíněné straně LIBOR uveden, pak LIBOR určí Agent pro výpočty na základě LIBORu pro nejbližší delší období, pro které je LIBOR na zmíněné straně LIBOR uveden a LIBORu pro nejbližší kratší období, pro které je LIBOR na zmíněné straně LIBOR uveden. Pokud není možno LIBOR zjistit způsobem uvedeným v tomto odstavci, uplatní se níže uvedený odstavec (B).
- (B) Pokud nebude v kterýkoliv den možné určit sazbu LIBOR podle výše uvedeného odstavce (A), bude v takový den LIBOR určen Agentem pro výpočty jako aritmetický průměr kotací úrokové sazby prodej mezibankovních depozit v příslušné měně pro takové období, které odpovídá příslušnému Výnosovému období a příslušnou částku získaný v tento den po 11,00 (jedenácté) hodině londýnského času od alespoň 3 (tří) bank dle volby Agentu pro výpočty působících na londýnském mezibankovním trhu. V případě, že se nepodaří LIBOR stanovit ani tímto postupem, bude se roční úroková sazba rovnat LIBORu zjištěnému v souladu s odstavcem (A) výše v nejbližším předchozím Pracovním dnu, v němž byl LIBOR takto zjistitelný.

"**Marže**" znamená marži nad Referenční sazbu vyjádřenou v procentech p.a. stanovenou v příslušném Doplňku Emisních podmínek.

"**Obchodní zákoník**" má význam uvedený v článku 12.1.2 (b) těchto Emisních podmínek.

"**Oprávněné osoby**" má význam uvedený v článku 7.3, 9.4, 12.4.1 a 12.4.2 těchto Emisních podmínek.

"**Osoba oprávněná k účasti na Schůzi**" má význam uvedený v člancích 12.2.1 a 12.2.2 těchto Emisních podmínek.

"**Oznámení o předčasném splacení**" má význam uvedený v článku 9.1 těchto Emisních podmínek.

"**Platební místo**" znamená pro účely provádění plateb v hotovosti a pro předkládání listinných Dluhopisů v souladu s čl. 7.3.2 Emisních podmínek vybrané provozovny Administrátora.

"**Pracovní den**" znamená (a) pro Dluhopisy denominované v českých korunách jakýkoliv den, kdy jsou otevřeny banky v České republice a jsou prováděna vypořádání mezibankovních obchodů v českých korunách, (b) pro Dluhopisy denominované v Euro jakýkoliv den, kdy jsou otevřeny banky v České republice a jsou prováděna vypořádání devizových obchodů a kdy je zároveň otevřen pro vypořádání obchodů systém TARGET a (c) pro Dluhopisy denominované v jiné měně než v českých korunách nebo v Euro kterýkoliv den, kdy jsou otevřeny banky a prováděna vypořádání devizových obchodů v České republice a v hlavním Finančním centru pro měnu, v níž jsou Dluhopisy denominovány.

"**PRIBOR**" znamená:

- (A) úrokovou sazbu v procentech p.a., která je uvedena na obrazovce "Reuter Screen Service" strana PRBO (nebo jiný oficiální zdroj, kde bude sazba uváděna) jako hodnota fixingu úrokových sazeb prodeje na pražském trhu českých korunových mezibankovních depozit pro takové období, které odpovídá příslušnému Výnosovému období, stanovená Českou národní bankou a která je platná pro den, kdy je PRIBOR zjišťován. V případě, že Výnosové období je takové období, pro které není PRIBOR na zmíněné straně PRBO (nebo jiném oficiálním zdroji) uveden, pak PRIBOR určí Agent pro výpočty na základě PRIBORu pro nejbližší delší období, pro které je PRIBOR na zmíněné straně PRBO (nebo jiném oficiálním zdroji) uveden a PRIBORu pro nejbližší kratší období, pro které je PRIBOR na zmíněné straně PRBO (nebo jiném oficiálním zdroji) uveden. Pokud není možno PRIBOR zjistit způsobem uvedeným v tomto odstavci (A), použije se níže uvedený odstavec (B).
- (B) Pokud nebude v kterýkoli den možné určit sazbu PRIBOR podle výše uvedeného odstavce (A), bude v takový den PRIBOR určen Agentem pro výpočty jako aritmetický průměr kotací úrokové sazby prodej českých korunových mezibankovních depozit pro takové období, které odpovídá příslušnému Výnosovému období a příslušnou částku získaných v tento den po 11,00 (jedenácté) hodině pražského času od alespoň 3 (tří) bank dle volby Agentu pro výpočty působících na pražském mezibankovním trhu. V případě, že se nepodaří PRIBOR stanovit ani tímto postupem, bude se PRIBOR rovnat PRIBORu zjištěnému v souladu s odstavcem (A) výše v nejbližším předchozím Pracovním dnu, v němž byl PRIBOR takto zjistitelný.

Pro vyloučení pochybností platí, že v případě, že v důsledku vstupu České republiky do Evropské unie PRIBOR zanikne nebo se přestane obecně na trhu mezibankovních depozit používat, použije se namísto PRIBORU sazba, která se bude namísto něj běžně používat na trhu mezibankovních depozit v České republice.

"**Prospekt**" znamená prospekt Dluhopisového programu připravený v souladu se Zákonem o podnikání na kapitálovém trhu a jeho prováděcími předpisy a schválený Komisí dne 9.5.2005, rozhodnutím č.j. 45/N/36/2005/1, jehož nedílnou součástí jsou tyto Emisní podmínky.

"**Případ neplnění závazků**" má význam uvedený v článku 9.1 těchto Emisních podmínek.

"**Referenční sazba**" znamená úrokovou sazbu uvedenou jako takovou v příslušném Doplňku Emisních podmínek. Není-li v příslušném Doplňku Emisních podmínek Referenční sazba uvedena, platí, že v případě Dluhopisů s pohyblivým úrokovým výnosem, jejichž jmenovitá hodnota je denominovaná v českých korunách, je Referenční sazbou sazba PRIBOR, v případě Dluhopisů, jejichž jmenovitá hodnota je denominována v EUR je Referenční sazbou EURIBOR a v případě Dluhopisů, jejichž jmenovitá hodnota je denominována v měně jiné než českých korunách, je Referenční sazbou sazba LIBOR stanovená pro měnu, v níž jsou denominovány příslušné Dluhopisy.

"**Rozhodný den pro splacení Jistiny**" znamená den, který o jeden měsíc předchází příslušnému Dni splatnosti dluhopisů, přičemž však platí, že pro účely zjištění Rozhodného dne pro splacení Jistiny se Den splatnosti dluhopisů neposouvá v souladu s konvencí Pracovního dne.

"**Rozhodný den pro účast na Schůzi**" má význam uvedený v člancích 12.2.1 a 12.2.2 těchto Emisních podmínek.

"**Rozhodný den pro výplatu úroku**" znamená den, který o jeden měsíc předchází příslušnému Dni výplaty úroků, přičemž však platí, že pro účely zjištění Rozhodného dne pro výplatu úroků se Den výplaty úroku neposouvá v souladu s konvencí Pracovního dne.

"**Sběrný dluhopis**" má význam uvedený v článku 1.2 těchto Emisních podmínek.

"**Seznam Vlastníků Dluhopisů**" je seznam Vlastníků Dluhopisů vydaných v listinné podobě ve formě na jméno vedený příslušným Administrátorem nebo jinou k tomu oprávněnou osobou.

"**Schůze**" znamená schůzi Vlastníků Dluhopisů, které byly vydány v jedné emisi.

"**Smlouva s administrátorem**" má význam uvedený v úvodní části těchto Emisních podmínek.

"**Středisko**" má význam uvedený v článku 1.2.3 (a) těchto Emisních podmínek.

"**Určená provozovna Administrátora**" znamená určenou provozovnu a výplatní místo Administrátora.

"**Vlastník Dluhopisu**" má význam uvedený v článku 1.2 těchto Emisních podmínek.

"**Vlastník Kupónu**" má význam uvedený v článku 1.2 těchto Emisních podmínek.

"**Výnosové období**" znamená období počínající Datem emise (včetně) a končící v pořadí prvním Dnem výplaty úroků (tento den vyjímaje) a dále každé další bezprostředně navazující období počínající Dnem výplaty úroků (včetně) a končící dalším následujícím Dnem výplaty úroků (tento den vyjímaje), až do Dne konečné splatnosti dluhopisů, přičemž však platí že, není-li v příslušném Doplnku Emisních podmínek stanoveno jinak, pak pro účely počátku běhu kteréhokoli Výnosového období se Den výplaty úroku neposouvá v souladu s konvencí pracovního dne.

"**Zákon o podnikání na kapitálovém trhu**" znamená zákon č. 256/2004 Sb., o podnikání na kapitálovém trhu, ve znění pozdějších předpisů.

"**Zákon o dluhopisech**" znamená zákon č. 190/2004 Sb., o dluhopisech, ve znění pozdějších předpisů.

"**Zlomek dní**" znamená pro účely výpočtu úroku z Dluhopisů pro období kratší jednoho roku:

- (a) je-li v příslušném Doplnku Emisních podmínek jako Zlomek dní uvedena úroková konvence "Skutečný počet dní/Skutečný počet dní", resp. "Act/Act", podíl skutečného počtu dní v období, za něž je úrok stanovován, a čísla 365 (nebo, v případě, kdy jakákoli část období, za něž je úrok stanovován spadá do přestupného roku, pak součtu (i) skutečného počtu dní v té části období, za něž je úrok stanovován, která spadá do přestupného roku, vyděleného číslem 366 a (ii) skutečného počtu dní v té části období, za něž je úrok stanovován, která spadá do nepřestupného roku, vyděleného číslem 365);
- (b) je-li v příslušném Doplnku Emisních podmínek jako Zlomek dní uvedena úroková konvence "Skutečný počet dní/365 nebo Act/365", podíl skutečného počtu dní v období, za něž je úrok stanovován a čísla 365;

- (c) je-li v příslušném Doplnění Emisních podmínek jako Zlomek dní uvedena úroková konvence "Skutečný počet dní/360" nebo "Act/360", podíl skutečného počtu dní v období, za něž je úrokový výnos stanovován, a čísla 360;
- (d) je-li v příslušném Doplnění Emisních podmínek jako Zlomek dní uvedena úroková konvence "30/360" nebo "360/360", podíl počtu dní v období, za něž je úrok stanovován, a čísla 360 (kde počet dní je stanoven na bázi roku o 360 dnech, rozděleného do 12 měsíců po 30 dnech, přičemž ale v případě, že (i) poslední den období, za něž je úrok stanovován připadá na 31. den v měsíci a současně první den téhož období je jiný než 30. nebo 31. den v měsíci, nebude počet dní v měsíci, na jehož 31. den připadá poslední den období, krácen na 30 dnů nebo (ii) je posledním dnem období, za něž je úrok stanovován, únor, nebude únor prodlužován na měsíc o 30 dnech);
- (e) je-li v příslušném Doplnění Emisních podmínek jako Zlomek dní uvedena úroková konvence "30E/360" nebo "BCK Standard 30E/360", podíl počtu dní v období, za něž je úrok stanovován, a čísla 360 (kde počet dní je stanoven na bázi roku o 360 dnech, rozděleného do 12 měsíců po 30 dnech a celé období kalendářního roku).

"**Změna zásadní povahy**" má význam uvedený v článku 12.1.2 Emisních podmínek.

"**Žadatel**" má význam uvedený v článcích 12.4.1 a 12.4.2 těchto Emisních podmínek.

"**Žádost**" má význam uvedený v článcích 12.4.1 a 12.4.2 těchto Emisních podmínek.

## E. VZOR KONEČNÝCH PODMÍNEK

Dále je uveden vzor emisního dodatku – konečných podmínek emise Dluhopisů, který bude vyhotoven pro každou jednotlivou Emisi vydávanou v rámci schváleného Dluhopisového programu.

Konečné podmínky budou v souladu se zákonem sděleny ČNB a uveřejněny stejným způsobem jako Základní prospekt, tj. na internetových stránkách Emitenta.

### EMISNÍ DODATEK -- KONEČNÉ PODMÍNKY EMISE DLUHOPISŮ

Rozhodnutím Komise pro cenné papíry č.j. 45/N/36/2005/1, ze dne 9.5.2005, které nabylo právní moci dne 9.5.2005, byl schválen dluhopisový program společnosti Hypoteční banka, a. s., se sídlem Praha 5, Radlická 333/150, PSČ 150 57, IČ: 13584324, zapsané v obchodním rejstříku vedeném Městským soudem v Praze, oddíl B, vložka 3511 (dále jen "**Emitent**"), v maximálním objemu nesplacených dluhopisů 100.000.000.000 Kč a s dobou trvání programu 30 let (dále jen "**Dluhopisový program**") a společné emisní podmínky Dluhopisového programu dále jen "**Emisní podmínky**").

Rozhodnutím České národní banky č.j. [●], ze dne [●]2011, které nabylo právní moci dne [●]2011, byl schválen základní prospekt Dluhopisového programu (dále jen "**Základní prospekt**"). [[●]. Dodatek Základního prospektu byl schválen rozhodnutím České národní banky č.j. [●], ze dne [●]2011, které nabylo právní moci dne [●]2011.]

Tento emisní dodatek (dále jen "**Emisní dodatek**") představuje konečné podmínky [●]. emise níže specifikovaných Dluhopisů, tj. společně se Základním prospektem [(ve znění jeho dodatků)] představuje kompletní prospekt Dluhopisů. Tento Emisní dodatek je tvořen:

- (i) doplňkem dluhopisového programu, který představuje doplněk k Emisním podmínkám, který byl schválen rozhodnutím České národní banky č.j. [●] ze dne [●]2011, které nabylo právní moci dne [●]2011 (dále jen "**Doplňěk dluhopisového programu**"), a
- (ii) dalšími informacemi týkajícími se [●]. emise Dluhopisů, které tvoří náležitosti prospektu v souladu s nařízením Komise (ES) č. 809/2004 a které nejsou součástí Základního prospektu ani nejsou obsaženy v Doplněku dluhopisového programu ("**Další informace**").

*Pojmy zde nedefinované mají význam, jaký je jim přiřazen v Emisních podmínkách, nevyplývá-li z kontextu jejich použití v tomto Emisním dodatku jinak.*

*Tento Emisní dodatek nemůže být studován samostatně, ale pouze společně se Základním prospektem včetně jeho případných dodatků.*

*Základní prospekt (a všechny jeho případné dodatky) jsou k dispozici ke stažení na webové stránce Emitenta [www.hypotecnibanka.cz](http://www.hypotecnibanka.cz) ve formátu Portable Document Format (PDF).*

## DOPLNĚK EMISNÍCH PODMÍNEK

Tento Doplněk dluhopisového programu spolu s Emisními podmínkami tvoří emisní podmínky níže podrobněji specifikovaných hypotečních zástavních listů (dále jen "**Dluhopisy**"), které jsou vydávány v rámci Dluhopisového programu společnosti Hypoteční banka, a. s., se sídlem Praha 5, Radlická 333/150, PSČ 150 57, IČ: 13584324, zapsané v obchodním rejstříku vedeném Městským soudem v Praze, oddíl B, vložka 3511, schváleného rozhodnutím Komise pro cenné papíry č.j. 45/N/36/2005/1, ze dne 9.5.2005, které nabylo právní moci dne 9.5.2005. Celková jmenovitá hodnota všech vydaných a nesplacených hypotečních zástavních listů vydaných v rámci Dluhopisového programu nesmí k žádnému okamžiku překročit 100.000.000.000 Kč. Doba trvání Dluhopisového programu, během které může Emitent vydávat jednotlivé emise hypotečních zástavních listů v rámci programu, činí 30 let.

V případě rozdílné úpravy mezi Emisními podmínkami a zde uvedeným Doplněkem dluhopisového programu mají přednost ustanovení tohoto Doplněku dluhopisového programu. Tím však není dotčeno znění Emisních podmínek ve vztahu k jakékoli jiné emisi dluhopisů vydané v rámci Dluhopisového programu. Výrazy uvedené velkými písmeny mají stejný význam, jaký je jim přiřazen v Emisních podmínkách.

Níže uvedené parametry Dluhopisů upřesňují a doplňují v souvislosti s touto emisí Dluhopisů již dříve uveřejněné Emisní podmínky výše popsáním způsobem.

Tento Doplněk dluhopisového programu byl schválen rozhodnutím České národní banky č.j. [●] ze dne [●]2011, které nabylo právní moci dne [●]2011.

Dluhopisy jsou vydávány podle zákona č. 190/2004 Sb., o dluhopisech, ve znění pozdějších předpisů.

**Důležité upozornění:** *Následující tabulka obsahuje vzor doplňku Dluhopisového programu pro Emisi, tzn. vzor té části emisních podmínek Emise, která bude pro danou Emisi specifická. Je-li v hranatých závorkách uveden jeden nebo více údajů, jedná se o nejpravděpodobnější hodnotu, která ovšem nemusí být použita pro konkrétní Emisi. Emitent je totiž na základě společných emisních podmínek oprávněn formou doplňku Dluhopisového programu provést pro kteroukoli Emisi odlišnou úpravu. Rozhodující bude vždy úprava provedená příslušným doplňkem Dluhopisového programu obsaženém v Emisním dodatku.*

- |     |  |  |
|-----|--|--|
| 1.  | ISIN Dluhopisů:  | [●]  |
| 2.  | Regulovaný trh nebo mnohostranný obchodní systém, na němž Emitent hodlá požádat o přijetí k obchodování: | [●]  |
| 3.  | Podoba Dluhopisů:  | [zaknihovaná/listinná (Dluhopisy budou zastoupeny Sběrným dluhopisem)] |
| 4.  | Forma Dluhopisů:   | [na doručitele / na jméno]   |
| 5.  | Jmenovitá hodnota jednoho Dluhopisu:   | [● Kč]   |
| 6.  | Celková předpokládaná jmenovitá hodnota emise Dluhopisů:   | [● Kč]   |
| 7.  | Počet Dluhopisů:   | [●] ks   |
| 8.  | Měna, v níž jsou Dluhopisy denominovány:   | [koruna česká (CZK)]   |
| 9.  | Právo Emitenta zvýšit objem Dluhopisů / podmínky tohoto zvýšení:   | [ne]   |
| 10. | Název Dluhopisů:   | [Hypoteční zástavní list HB ●/●]                                       |
| 11. | Omezení převoditelnosti Dluhopisů:   | [není omezena]   |
| 12. | Datum emise:   | [●]  |
| 13. | Emisní lhůta (pokud jiná, než jak je   | [●]  |

- uvedeno v článku 2.1 Emisních podmínek):
14. Emisní kurz Dluhopisů k Datu emise, příp. způsob jeho určení: [•]
  15. Způsob a místo úpisu Dluhopisů / údaje o osobách, které se podílejí na zabezpečení vydání Dluhopisů a způsob a místo splácení emisního kurzu: [Dluhopisy budou přímo nabídnuty potenciálním investorům a upsány ČSOB a dále jedním nebo více investory, kteří o úpis Dluhopisů projeví zájem. Dluhopisy budou vydány jejich připsáním na majetkový účet upisovatele/upisovatelů v centrálním depozitáři proti zaplacení emisního kurzu. K vypořádání obchodu dojde prostřednictvím vypořádacího centra společnosti Centrální depozitář celých papírů, a.s.  
Nikdo další kromě ČSOB se na zabezpečení vydání Dluhopisů nepodílí.]
  16. Čistý výnos emise pro emitenta spolu s uvedením účelu použití takto získaných prostředků: [•]
  17. Úrokový výnos: [pevný/pohyblivý/•]
  18. Zlomek dní: [•]
  19. Další informace o úrokovém výnosu:  
*V případě Dluhopisů s pohyblivou úrokovou sazbou*
    - 19.1. Referenční sazba: [PRIBOR pro splatnost 1 rok (12M PRIBOR)]
    - 19.2. Marže: [•]
    - 19.3. Den stanovení referenční sazby: [druhý Pracovní den před prvním dnem příslušného Výnosového období]
    - 19.4 Den výplaty úroků: [•]
  - V případě Dluhopisu s pevnou úrokovou sazbou*
    - 19.1. Úroková sazba: [•]
    - 19.2. Den výplaty úroků: [•]
  20. Den konečné splatnosti Dluhopisů: [•]
  21. Konvence Pracovního dne pro stanovení Dne výplaty (čl. 7.2 Emisních podmínek): [Následující]
  22. Administrátor: [ČSOB]
  23. Určená provozovna Administrátora pro provádění plateb bezhotovostním převodem: [•]
  24. Platební místo pro provádění plateb v hotovosti: [Vybrané provozovny Administrátora, které budou oznámeny v souladu s čl. 13 Emisních podmínek nejméně 45 kalendářních dnů přede dnem výplaty příslušné částky]
  25. Provedeno ohodnocení finanční způsobilosti Emitenta (rating): [ne]
  26. Provedeno ohodnocení finanční způsobilosti emise Dluhopisů (rating): [ne]
  27. Oddělení práva na výnos Dluhopisu [vylučuje se]



**Další informace****ODPOVĚDNÉ OSOBY**

Osoba odpovědná za Základní prospekt a tento Emisní dodatek nebo jeho jednotlivé části.

Osoba odpovědná za prospekt prohlašuje, že při vynaložení veškeré přiměřené péče jsou podle jejího nejlepšího vědomí údaje uvedené v prospektu v souladu se skutečností a že v něm nebyly zamlčeny žádné skutečnosti, které by mohly změnit jeho význam.

*[podpisy oprávněných osob]*

**RIZIKOVÉ FAKTORY**

Rizikové faktory

*[budou-li odlišné od faktorů uvedených v Základním prospektu]*

**HLAVNÍ ÚDAJE**

Zájem fyzických a právnických osob zúčastněných v emisi/nabídce

[•]

Důvody nabídky a použití výnosů

[Dluhopisy jsou nabízeny za účelem zajištění finančních prostředků pro uskutečňování podnikatelské činnosti Emitenta především k poskytování hypotečních úvěrů.]

**PODMÍNKY NABÍDKY**

Podmínky, statistické údaje o nabídce, očekávaný harmonogram a podmínky žádosti o nabídku

[•]

Plán rozdělení a přidělování cenných papírů

[•]

Stanovení ceny

[•]

Umístění a upisování

[•]

**PŘIJETÍ K OBCHODOVÁNÍ A ZPŮSOB OBCHODOVÁNÍ**

[•]

**DOPLŇUJÍCÍ ÚDAJE**

[•]

## F. INFORMACE O EMITENTOVĚ

### 1. Odpovědné osoby

Tento Základní prospekt připravila a vyhotovila a za údaje v něm uvedené je odpovědná Hypoteční banka, a.s. se sídlem Radlická 333/150, Praha 5, PSČ 150 57.

Osoba odpovědná za Základní prospekt prohlašuje, že při vynaložení veškeré přiměřené péče jsou podle jejího nejlepšího vědomí údaje uvedené v Základním prospektu v souladu se skutečností a že v něm nebyly zamlčeny žádné skutečnosti, které by mohly změnit jeho význam.

### 2. Oprávnění auditori

Účetní závěrky emitenta za roky 2009 a 2010 auditovala společnost:

obchodní firma:	Ernst & Young Audit, s.r.o.
číslo osvědčení:	KA ČR 401
sídlo auditora:	Karlovo nám. 10, Praha 2, 120 00
IČO:	26704153

auditor pro rok 2010: Ing. Roman Hauptfleish, č. osvědčení 2009, (členství v profesních organizacích: Komora auditorů České republiky a ACCA, držitel certifikátu Asociace certifikovaných účetních znalců (FCCA))

auditor pro rok 2009: Ing. Michaela Kubýová, č. osvědčení 1810, (členství v profesních organizacích: Komora auditorů České republiky a ACCA).

### 3. Rizikové faktory

Jsou uvedeny v úvodu tohoto Základního prospektu – Rizikové faktory.

### 4. Údaje o emitentovi

#### Historie a vývoj Emitenta

Hypoteční banka, a.s., působí na českém trhu již téměř 21 let. Z toho šestnáct let se specializuje na hypotéky a pomáhá svým klientům realizovat jejich představy o bydlení. Založena byla jako univerzální banka regionálního charakteru s názvem AGROBANKA v Hradci Králové a posléze působila (od roku 1993) jako Regiobanka, akciová společnost. V roce 1994 se jejím hlavním akcionářem stala Investiční a Poštovní banka, a. s. (IPB) a banka opět změnila svůj název, tentokrát na Českomoravská hypoteční banka. Spolu s tím přesunula své sídlo z Hradce Králové do Prahy. V roce 1995 získala jako první z tuzemských bank licenci na vydávání hypotečních zástavních listů. O pět let později – po prodeji IPB – se novým majoritním akcionářem stává ČSOB, a.s., která je ovládána belgickou KBC Group NV. Pod současným názvem existuje Hypoteční banka od roku 2006. Od roku 2009 je ČSOB, a.s., jediným akcionářem Hypoteční banky.

Obchodní firma:	Hypoteční banka, a.s.
Sídlo:	Praha 5, Radlická 333/150, PSČ 150 57
IČ:	13584324
Datum vzniku:	10. 1. 1991
Právní forma:	akciová společnost
Internetová adresa:	www.hypotecnibanka.cz
E-mail:	info@hypotecnibanka.cz
Telefon:	+420 224 116 515
Fax:	+420 224 119 722

Banka byla založena podle českého právního řádu, na základě § 25 zákona č. 104/90 Sb. o akciových společnostech zakladatelskou smlouvou ze dne 28. září 1990 jednorázově. Banka je založena na dobu neurčitou a je zapsána v obchodním rejstříku vedeném Městským soudem v Praze, oddíl B, vložka 3511.

Předmětem podnikání Hypoteční banky je dle článku 2 stanov společnosti:

provádění všech bankovních obchodů, v souladu se zákonem o bankách a provádění dalších činností v rozsahu vymezeném obecně závaznými právními předpisy, jakož i licencí, povoleními a souhlasy České národní banky, pokud jsou pro výkon těchto činností potřebné a dále vydávání hypotečních zástavních listů podle zvláštního zákona.

### **Platební schopnost Emitenta:**

Emitent plní veškeré své závazky řádně a včas. V minulosti nedošlo k žádným změnám, které by měly podstatný význam při hodnocení platební schopnosti Emitenta.

### **Základní kapitál Emitenta**

K 3.5.2011 tj. k datu vyhotovení Základního prospektu činí základní kapitál 5 076 333 500 Kč a je rozdělen do 10 152 667 ks kmenových akcií na majitele o jmenovité hodnotě jedné akcie 500 Kč. Základní kapitál je plně splacen,

Hypoteční banka nevydala žádné cenné papíry, které opravňují k uplatnění práva na výměnu za jiné cenné papíry nebo na přednostní úpis jiných cenných papírů.

### **Investice**

Rok	Název investice	Pořizovací cena mil. Kč	Umístění investice	Způsob financování
2010	PC, tiskárny a kopírky	13	tuzemsko	vlastní zdroje
	Informační systémy Banky	27	tuzemsko	vlastní zdroje
	Elektronický oběh a správa dokumentů	5	tuzemsko	vlastní zdroje
2009	PC, tiskárny a kopírky	11	tuzemsko	vlastní zdroje
	Informační systémy Banky	21	tuzemsko	vlastní zdroje
	Ostatní SW vč. webových stránek	15	tuzemsko	vlastní zdroje

#### *Hlavní nefinanční investice*

V roce 2010 investovala Hypoteční banka do hmotného a nehmotného majetku celkem 52 mil. Kč. Největší položkou byly investice do informačních technologií ve výši 47 mil. Kč, ostatní investice zahrnující zejména investice do rozvoje pobočkové sítě a obnovu autoparku činily 5 mil. Kč.

V roce 2009 investovala Hypoteční banka do hmotného a nehmotného majetku celkem 61 mil. Kč. Největší položkou byly investice do informačních technologií ve výši 50 mil. Kč, ostatní investice činily 6 mil. Kč.

#### *Údaje o hlavních prováděných a budoucích investicích*

V roce 2011 Banka plánuje nefinanční investice v objemu zhruba 113 mil. Kč. Největší položkou budou opět investice v oblasti informačních technologií (vývoj informačních systémů, nákupy hardware a software a elektronické zpracování dokumentů), které budou představovat cca 82 mil. Kč. Zbývajících 31 mil. Kč budou tvořit převážně investice do obnovy vozového parku a rovněž do zhodnocení a úprav nemovitostí.

*Údaje o investičních cenných papírech*

K 31. prosinci 2010 neměla Hypoteční banka žádné investice v cenných papírech. K 31. prosinci 2009 vlastnila státní dluhopisy kvůli naplnění limitů likvidity. Hypoteční banka vlastní 9% majetkový podíl v realitní společnosti Lexxus, a.s.

Dluhové cenné papíry	2010 mil. Kč	2009 mil. Kč
Státní dluhopisy	0	823
Akcie společnosti LEXXUS, a. s.	9	9
Celkem	9	832

**5. Přehled podnikání****Hlavní činnosti**

Hypoteční banka je specialistou na poskytování hypotečních úvěrů na českém trhu. V její pobočkové síti najdou klienti bankovní služby související s hypotečním financováním; banka vede i běžné korunové účty související s poskytováním a splácením hypoték. Kromě sítě poboček nabízí Hypoteční banka své služby také prostřednictvím strategických partnerů – ČSOB, Poštovní spořitelny a Českomoravské stavební spořitelny. Hypoteční banka spolupracuje s řadou externích hypotečních či finančních poradců. Pro financování své činnosti vydává banka hypoteční zástavní listy, dále provádí transakce v korunách na mezibankovním peněžním trhu a přijímá i vklady velkodeponentů v domácí měně.

**Produkty a služby Hypoteční banky**

Hypoteční banka poskytuje hypoteční úvěry v souladu se Zákonem o dluhopisech, který hypoteční úvěr definuje.

Hypoteční banka se v roce 2010 nadále zaměřila na vývoj produktů. Jde hlavně o vývoj modifikovaných produktů pro jednotlivé distribuční sítě, a to pro členy Skupiny ČSOB, Poštovní spořitelnu, ČMSS a ostatní obchodní partnery, kteří hypotéky nabízejí ve své vlastní síti a pod svou obchodní značkou v rámci multibrandové strategie Hypoteční banky. Hypoteční banka je věřitelem hypoték poskytnutých prostřednictvím obchodních sítí svých partnerů a úvěry jsou vedeny v jejím účetnictví.

Produktové portfolio Hypoteční banky nedoznalo v roce 2010 žádných významných změn. Banka nabízí optimální spektrum produktů hypotečního úvěrování, které umožňuje klientům a obchodním partnerům pohodlně vyřešit veškeré potřeby v oblasti financování bydlení. Je to jednou ze známek specializace, která Hypoteční banku odlišuje od konkurence.

Hypoteční úvěr je střednědobý až dlouhodobý úvěr, jehož splacení včetně úroků je zajištěno zástavním právem k nemovitosti, a to i rozestavěné. Lze jej využít na koupi, rekonstrukci či výstavbu nemovitosti, dále na vypořádání majetkových poměrů spojených s nemovitostí nebo s družstevním podílem či na převod členských práv a povinností nebo splacení členského podílu (družstevní podíl). Hypoteční banka nabízí i možnost spojení hypotečního úvěru s kapitálovým životním pojištěním, investičním životním pojištěním nebo v kombinaci s investicí do portfolia cenných papírů. Hypoteční úvěr je možné využít i neúčelově, tedy na pořízení čehokoli. V tom případě jde o takzvanou "Americkou" hypotéku.

Hypoteční banka jako specialista nabízí klientům široké možnosti výběru volitelných parametrů, a to zejména výše hypotéky, typu splácení, typu hypotéky apod. Hypotéka může být poskytnuta do 70 %, 85 % či 100 % zástavní hodnoty nemovitosti. Další možností je Hypotéka na družstevní bydlení, tzn. účelový úvěr na koupi družstevního podílu nebo rekonstrukci družstevního bytu. Předmětem zajištění musí ale v

tomto případě být vždy jiná nemovitost než objekt úvěru. Další možností je Hypotéka bez doložení příjmů, u níž klient nedokládá standardním způsobem příjmy pro její splácení. U Hypotéky bez poplatků zase klient nehradí poplatky spojené s uzavřením a správou úvěru. Ty jsou zohledněny přímo v úrokové sazbě a lze je tak zahrnout do daňového odpočtu.

K dispozici jsou klientům také různé typy splácení – klasické anuitní splátky, progresivní splátky či degresivní splátky. Poměrně využívaným doplňkem byla také Doplňková část hypotečního úvěru. Umožňuje k hypotéce zároveň získat část financí na cokoliv, a to za stejnou úrokovou sazbu. Tuto část klient může na základě Zákona o spotřebitelských úvěrech kdykoliv bez jakýchkoliv sankcí bance splatit.

### Hlavní trhy, distribuce produktů a služeb

Obchodní síť Hypoteční banky pokrývá celou Českou republiku. Tvoří ji 27 poboček, z toho 13 regionálních (Praha 1, Praha 5, Hradec Králové, Liberec, Teplice, Karlovy Vary, Plzeň, České Budějovice, Pardubice, Brno, Zlín, Olomouc a Ostrava) a ústředí. Vedle těchto vlastních obchodních míst funguje dále 18 poradenských míst Banky pro externisty a téměř 1500 externích hypotečních poradců. Významným distributorem hypoték Banky je i pobočková síť ČSOB. Hypoteční banka je aktivní pouze v České republice a na jiných trzích nesoutěží.

Členění úvěrů Hypoteční banky podle druhu úvěru (nezahrnuje opravné položky)

	2010		2009	
	objem úvěrů mil. Kč	z celku %	objem úvěrů mil. Kč	z celku %
Hypoteční	146 601	99,78	136 724	99,36
Ostatní	326	0,22	878	0,64
<b>Celkem</b>	<b>146 927</b>	<b>100</b>	<b>137 602</b>	<b>100</b>

Úvěry "ostatní" k 31. prosinci 2010 představují zaměstnanecké úvěry, které mají zvýhodněnou úrokovou sazbu a jejichž objem činil 4 mil. Kč a dále ostatní úvěry ve výši 322 mil. Kč. Úvěry "ostatní" k 31. prosinci 2009 představují zaměstnanecké úvěry, které mají zvýhodněnou úrokovou sazbu a jejichž objem činil 5 mil. Kč a dále ostatní úvěry ve výši 873 mil. Kč.

Členění úvěrů dle osoby dlužníka

	2010		2009	
	mil.Kč	%	mil.Kč	%
Fyzické osoby - nepodnikatelé	142 325	96,87	132 526	96,32
Fyzické osoby - podnikatelé	56	0,04	75	0,05
Právnícké osoby	4 546	3,09	5 001	3,63
z toho: Obchodní společnosti	2 106	1,43	2 202	1,60
Bytová družstva+ spol. vlastníků jednotek	1 511	1,03	1 668	1,21
Municipality (obce, města)	929	0,63	1 131	0,82
<b>Celkem</b>	<b>146 927</b>	<b>100</b>	<b>137 602</b>	<b>100</b>

**Postavení Hypoteční banky v hospodářské soutěži** charakterizují dále uváděné tabulky nově poskytnutých hypotečních úvěrů v roce 2010 a v roce 2009. Z údajů v nich uvedených vyplývá, že si Banka udržuje pozici mezi největšími poskytovateli hypotečních úvěrů jak v počtu úvěrů, tak i poskytnutého objemu prostředků.

#### Hypoteční úvěry poskytnuté v roce 2010

	Fyzické osoby				Právnícké osoby			
	Počet HÚ celkem	Smluvní jistina celkem	Podíl na počtu u FO	Podíl na objemu u FO	Počet HÚ celkem	Smluvní jistina celkem	Podíl na počtu u PO	Podíl na objemu u PO
Banka	ks	mil. Kč	%	%	ks	mil. Kč	%	%
KB	11 976	19 699	23,59	23,24	16	46	1,27	0,42
ČS	8 995	14 492	17,72	17,10	1 065	7 451	84,79	68,20
UniCredit Bank	2 602	5 558	5,12	6,56	149	3 307	11,86	30,27
Hypoteční banka	16 349	27 015	32,20	31,87	0	0	0,00	0,00
GE	1 281	1 510	2,52	1,78	0	0	0,00	0,00
RFB	6 275	12 193	12,36	14,38	0	0	0,00	0,00
Wüstenrot	2 644	3 229	5,21	3,81	11	66	0,89	0,61
Volksbank CZ	653	1 076	1,28	1,28	15	54	1,19	0,50
<b>Celkem</b>	<b>50 775</b>	<b>84 772</b>	<b>100,00</b>	<b>100,00</b>	<b>1 256</b>	<b>10 924</b>	<b>100,00</b>	<b>100,00</b>

	Municipality				Úvěry celkem			
	Počet HÚ celkem	Smluvní jistina celkem	Podíl na počtu u municipalit	Podíl na objemu u municipalit	Počet HÚ celkem	Smluvní jistina celkem	Podíl na počtu celkem	Podíl na objemu celkem
Banka	ks	mil. Kč	%	%	ks	mil. Kč	%	součet
KB	0	0	0	0	11 992	19 745	23,04	20,60
ČS	17	164	100	100	10 077	22 107	19,36	23,06
UniCredit Bank	0	0	0	0	2 751	8 865	5,29	9,25
Hypoteční banka	0	0	0	0	16 349	27 015	31,41	28,18
GE	0	0	0	0	1 281	1 510	2,46	1,58
RFB	0	0	0	0	6 275	12 192	12,06	12,72
Wüstenrot	0	0	0	0	2 655	3 296	5,10	3,44
Volksbank CZ	0	0	0	0	668	1 130	1,26	1,17
<b>Celkem</b>	<b>17</b>	<b>164</b>	<b>100</b>	<b>100</b>	<b>52 048</b>	<b>95 860</b>	<b>100,00</b>	<b>100,00</b>

Zdroj: Ministerstvo pro místní rozvoj ČR

Vysvětlivky: HÚ – hypoteční úvěr, FO – fyzické osoby, PO – právnické osoby, ČS – Česká spořitelna, a.s., Volksbank CZ – Volksbank CZ, a. s., GE – GE Money Bank, a.s., UniCredit Bank – UniCredit Bank Czech Republic a.s., Hypoteční banka – Hypoteční banka, a.s., KB – Komerční banka, a.s., RFB – Raiffeisenbank a.s., Wüstenrot – Wüstenrot hypoteční banka a.s., ŽIBA – Živnostenská banka, a.s.

Informace uvedené v tabulce byly přesně reprodukovány a dle vědomostí Emitenta a v mife, ve které je schopen to zjistit z informací zveřejněných Ministerstvem pro místní rozvoj ČR, nebyly vynechány žádné skutečnosti, kvůli kterým by reprodukované informace byly nepřesné nebo zavádějící.

#### Hypoteční úvěry poskytnuté v roce 2009

	Fyzické osoby				Právnícké osoby			
	Počet HÚ celkem	Smluvní jistina celkem	Podíl na počtu u FO	Podíl na objemu u FO	Počet HÚ celkem	Smluvní jistina celkem	Podíl na počtu u PO	Podíl na objemu u PO
Banka	ks	mil. Kč	%	%	ks	mil. Kč	%	%
KB	10 994	17 088	24,84	23,14	64	147	6,87	0,96
ČS	7 654	13 352	17,30	18,08	723	5 075	77,58	33,08
UniCredit Bank	1 714	3 886	3,87	5,26	118	10 062	12,66	65,59
Hypoteční banka	15 654	26 737	35,38	36,20	0	0	0,00	0,00

GE	1 340	1 394	3,03	1,89	0	0	0,00	0,00
RFB	4 118	7 285	9,31	9,87	0	0	0,00	0,00
Wüstenrot	2 184	2 965	4,94	4,02	5	21	0,54	0,14
Volksbank CZ	593	1 144	1,34	1,55	22	37	2,36	0,24
<b>Celkem</b>	<b>44 251</b>	<b>73 851</b>	<b>100,00</b>	<b>100,00</b>	<b>932</b>	<b>15 341</b>	<b>100,00</b>	<b>100,00</b>

	Municipality				Úvěry celkem			
	Počet HÚ celkem	Smluvní jistina celkem	Podíl na počtu u municipalit	Podíl na objemu u municipalit	Počet HÚ celkem	Smluvní jistina celkem	Podíl na počtu celkem	Podíl na objemu celkem
Banka	ks	tmil. Kč	%	%	ks	mil. Kč	%	součet
KB	0	0	0,00	0,00	11 058	17 235	24,45	19,20
ČS	45	544	97,83	97,67	8 422	18 971	18,62	21,14
UniCredit Bank	1	13	2,17	2,33	1 833	13 961	4,05	15,55
Hypoteční banka	0	0	0,00	0,00	15 654	26 737	34,61	29,79
GE	0	0	0,00	0,00	1 340	1 394	2,96	1,55
RFB	0	0	0,00	0,00	4 118	7 285	9,10	8,12
Wüstenrot	0	0	0,00	0,00	2 189	2 986	4,84	3,33
Volksbank CZ	0	0	0,00	0,00	615	1 180	1,36	1,32
<b>Celkem</b>	<b>46</b>	<b>557</b>	<b>100,00</b>	<b>100,00</b>	<b>45 229</b>	<b>89 750</b>	<b>100,00</b>	<b>100,00</b>

Zdroj: Ministerstvo pro místní rozvoj ČR

Vysvětlivky: HÚ – hypoteční úvěr, FO – fyzické osoby, PO – právnické osoby, ČS – Česká spořitelna, a. s., Volksbanj CZ – Volksbank CZ, a. s., GE – GE Money Bank, a. s., UniCredit Bank – UniCredit Bank Czech Republic a. s., Hypoteční banka – Hypoteční banka, a. s., KB – Komerční banka, a. s., RFB – Raiffeisenbank a. s., Wüstenrot – Wüstenrot hypoteční banka a. s., ŽIBA – Živnostenská banka, a. s.

Informace uvedené v tabulce byly přesně reprodukovány a dle vědomostí Emitenta a v míře, ve které je schopen to zjistit z informací zveřejněných Ministerstvem pro místní rozvoj ČR, nebyly vynechány žádné skutečnosti, kvůli kterým by reprodukováné informace byly nepřesné nebo zavádějící.

## 6. Organizační struktura

### Popis struktury podnikatelského seskupení

Hypoteční banka je součástí kapitálově propojené Skupiny ČSOB, která je součástí mezinárodní bankopojišťovací Skupiny KBC (KBC Group). ČSOB je hlavním a jediným akcionářem, a tím mateřskou společností Hypoteční banky, a k datu Základního prospektu vlastnila 100,00 % akcií. Jediným akcionářem ČSOB je belgická společnost KBC Bank NV, jejímž 100% vlastníkem je KBC Group NV.

Hypoteční banka nemá žádné dceřiné společnosti.

**Skupina ČSOB** je předním poskytovatelem finančních služeb v České republice. ČSOB je univerzální bankou, která svým zákazníkům nabízí širokou škálu bankovních produktů a služeb, včetně produktů a služeb ostatních společností skupiny ČSOB. Do produktového portfolia skupiny ČSOB patří financování potřeb spojených s bydlením (hypotéky a půjčky ze stavebního spoření), pojistné produkty a penzijní fondy, produkty kolektivního financování a správa aktiv i specializované služby (leasing a factoring). Skupina ČSOB na českém trhu působí prostřednictvím svých dceřiných společností a čtyř hlavních obchodních značek, konkrétně ČSOB, Poštovní spořitelna, Hypoteční banka a ČMSS. Své služby skupina ČSOB poskytuje všem typům zákazníků, a to jak fyzickým osobám, tak malým a středním podnikům a korporátní a institucionální klientele. Skupina ČSOB dělí své obchodní činnosti do následujících segmentů: retailová klientela a malé a střední podniky (SME); korporátní klientela; ALM a finanční trhy; centrála skupiny.

Od roku 1999, kdy se vlastníkem ČSOB stala KBC, se prohlubuje integrace obou skupin, která umožňuje využívat obchodní synergie, např. zákaznické distribuční kanály, integrace systémů, předávání znalostí a zkušeností a zavádění nových produktů. Tato integrace rovněž zahrnuje přechod ČSOB na účetní výkaznictví dle IFRS, uplatňování politik KBC v oblasti manažerského účetnictví, řízení rizik a vnitřního

auditu. Jedním z nejvýznamnějších integračních prvků je poskytování služeb ICT skupině ČSOB a centrálně řízený systém ICT pro celou skupinu KBC, k jehož zavedení došlo v roce 2009.

Celková aktiva skupiny ČSOB vykázaná k 31. prosinci 2010 jsou ve výši 885,1 mld. Kč a celkový čistý zisk za rok 2010 činí 13,6 mld. Kč. K 31. prosinci 2010 vykazovala skupina ČSOB vklady celkem ve výši 596,1 mld. Kč a úvěrové portfolio v objemu 401,9 mld. Kč.

Hypoteční banka., stejně jako ostatní společnosti ze skupiny, je podrobena jednotnému řízení ze strany ČSOB a tvoří s nimi koncern (holding). Banka neuzavřela žádnou ovládací smlouvu, není závislá na žádném dalším subjektu ve skupině a i vůči řídicí osobě si zachovává zákonem nezadatelnou míru autonomie. Hypoteční banka nemá žádný podíl na základním kapitálu nebo na hlasovacích právech společností ve Skupině.

**Skupina KBC** je integrovaná bankopojišťovací skupina, která se zaměřuje především na klientelu v oblasti fyzických osob, malých a středních podniků a středně velkých korporací. Skupina působí především na svých domácích trzích - v Belgii a pěti zemích střední a východní Evropy (v České republice, na Slovensku, v Polsku, Maďarsku a Bulharsku) - a působí i v dalších zemích a regionech celého světa.

Na konci roku 2010 obsluhovala skupina KBC zhruba 12 milionů klientů na svých domácích trzích a zaměstnávala více než 50 tisíc zaměstnanců (přepočtený stav).

#### Akcionáři KBC Group (k 31. prosinci 2010)

Akcionář	(%)
KBC Ancora	23
Cera	7
MRBB (sdružení zemědělců)	13
Ostatní kmenoví akcionáři	11
Společnosti skupiny KBC	5
Akcie volně obchodované	41
Celkem	100

#### KBC Group v číslech (k 31. prosinci 2010)

Celková aktiva	mld. EUR	320,8
Klientské úvěry a pohledávky	mld. EUR	150,7
Klientská depozita a dluhové cenné papíry	mld. EUR	197,9
Čistý zisk	mld. EUR	1,9
Udržitelný čistý zisk	mld. EUR	1,7
Ukazatel Tier 1, KBC Group (podle Basel II)	%	12,6
Poměr nákladů a výnosů (C/I, udržitelný)	%	56



## ČSOB jako osoba ovládaná a osoba ovládající

V rámci skupiny KBC a skupiny ČSOB působí ČSOB jako osoba ovládaná i osoba ovládající. ČSOB není závislá na žádné jiné společnosti ve skupině.

ČSOB je **osobou ovládanou**. Jediným akcionářem společnosti ČSOB je společnost KBC Bank NV (IČ 90029371). Jediným akcionářem společnosti KBC Bank je KBC Group NV (IČ 90031317). KBC Bank i KBC Group mají sídlo na adrese: Havenlaan 2, B-1080 Brussels (Sint-Jans Molenbeek), Belgie.

KBC Bank a KBC Group ovládají ČSOB na základě dispozice se 100 % hlasů, jak plyne z účasti KBC Bank ve společnosti ČSOB. ČSOB důsledně dodržuje právní předpisy platné na území České republiky, které zabraňují zneužití této kontroly. V období od 1. ledna do 31. prosince 2010 ČSOB nedržela žádné vlastní akcie ani akcie KBC Bank či KBC Group.

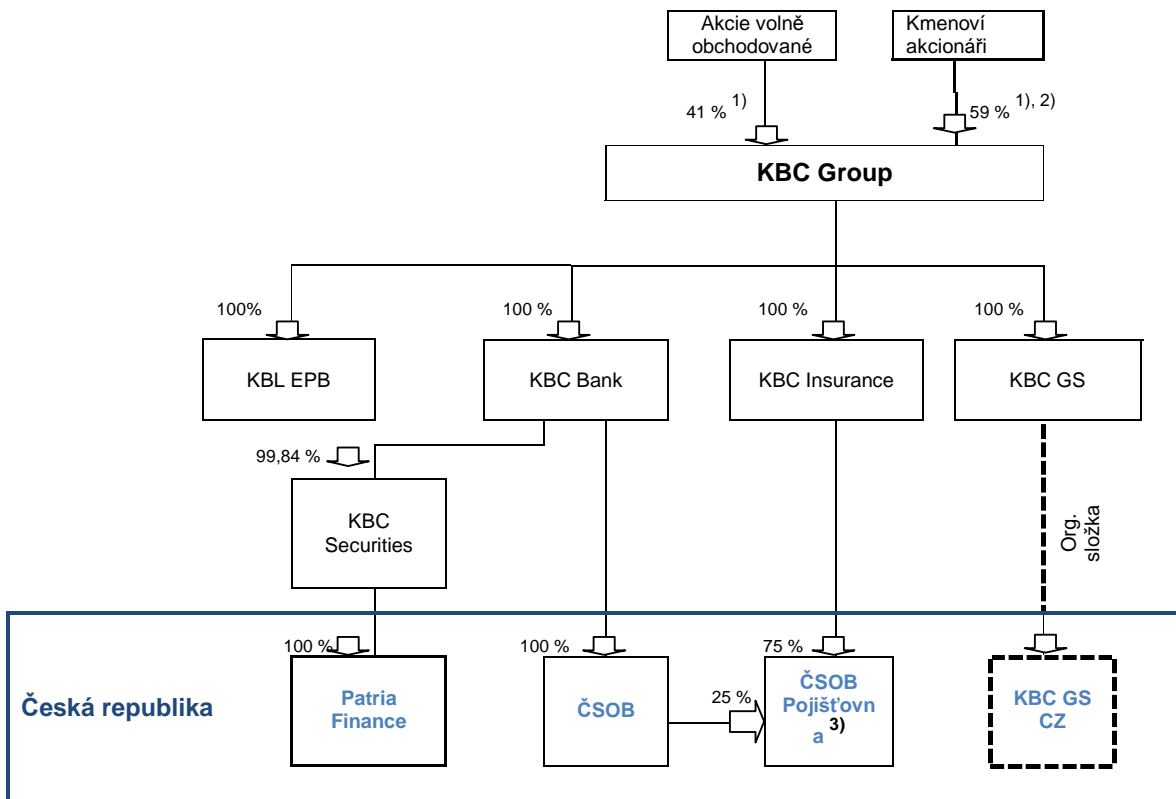
ČSOB je zároveň **osobou ovládající**.

Informace o vztazích s bankou ovládanými osobami a osobami, v nichž je ČSOB většinovým společníkem k 31. prosinci 2010, jsou uvedeny v následující tabulce.

IČ	Obchodní jméno právnické osoby	Sídlo právnické osoby	Právní forma	Základní kapitál (vklad) tis. Kč	Podíl banky na základním kapitálu (vkladu)			Podíl banky na hlas. právech celkem	Nepřímá účast přes koho	Jiný způsob ovládnutí
					přímý %	nepřímý %	celkem %	přímý a nepřímý %		
Název podle výpisu z OR		Název podle výpisu z OR							Obchodní jméno	ANO/NE
25636855	Auxilium, a.s.	Praha 5, Radlická 333/150	akciová spol.	1.000.000	100,00	0,00	100,00	100,00		NE
63987686	Bankovní informační technologie, s.r.o.	Praha 5, Radlická 333/150	spol. s ruč. omezeným	20.000	100,00	0,00	100,00	100,00		NE
26760401	Centrum Radlická a.s.	Praha 5, Radlická 333/150	akciová spol.	500.000	100,00	0,00	100,00	100,00		NE
49241397	Českomoravská stavební spořitelna, a.s.	Praha 10, Vinohradská 3218/169	akciová spol.	1.500.000	55,00	0,00	55,00	55,00		NE
63999463	ČSOB Asset Management, a.s., člen skupiny ČSOB	Praha 5, Radlická 333/150	akciová spol.	34.000	20,59	0,00	20,59	52,94		NE
45794278	ČSOB Factoring, a.s.	Praha 10, Benešovská 2538/40	akciová spol.	70.800	100,00	0,00	100,00	100,00		NE
25677888	ČSOB Investiční společnost, a.s., člen skupiny ČSOB	Praha 5, Radlická 333/150	akciová spol.	216.000	73,15	17,66	90,81	100,00	ČSOB Asset Management, Auxilium	NE
27081907	ČSOB Investment Banking Services, a.s., člen skupiny ČSOB	Praha 5, Radlická 333/150	akciová spol.	2.000.000	100,00	0,00	100,00	100,00		NE
27151221	ČSOB Leasing pojišťovací makléř, s.r.o.	Praha 4, Na Pankráci 60/310	spol. s ruč. omezeným	2.000	0,00	100,00	100,00	100,00	ČSOB Leasing (ČR)	NE
63998980	ČSOB Leasing, a.s. (ČR)	Praha 4, Na Pankráci 310/60	akciová spol.	3.050.000	100,00	0,00	100,00	50,82		NE
60917776	ČSOB Penzijní fond Progres, a. s., člen skupiny ČSOB	Praha 5, Radlická 333/150	akciová spol.	320.000	100,00	0,00	100,00	100,00		NE
61859265	ČSOB Penzijní fond Stabilita, a. s., člen skupiny ČSOB	Praha 5, Radlická 333/150	akciová spol.	297.167	100,00	0,00	100,00	100,00		NE
27924068	ČSOB Property fund, uzavřený investiční fond, a.s., člen skupiny ČSOB	Praha 5, Radlická 333/151	akciová spol.	907.000	59,76	9,87	69,63	100,00	ČSOB Asset Management, ČSOB Pojišťovna (viz Příloha č. 4)	NE
61251950	Eurincasso, s.r.o.	Praha 10, Benešovská 2538/40	spol. s ruč. omezeným	1.000	0,00	100,00	100,00	100,00	ČSOB Factoring (ČR)	NE
13584324	Hypoteční banka a.s.	Praha 5, Radlická 333/150	akciová spol.	5.076.331	100,00	0,00	100,00	100,00		NE
25617184	Merrion Properties s.r.o.	Praha 5, Radlická 333/150	spol. s ruč. omezeným	6.570	0,00	69,63	69,63	100,00	ČSOB Property fund	NE
00000949	MOTOKOV a.s. v likvidaci	Praha 8, Thámova 181/20	akciová spol.	62.000	0,50	69,59	70,09	70,09	ČSOB IBS	NE
00548219	MOTOKOV International a.s. v likvidaci	Praha 8, Thámova 181/20	akciová spol.	2.150	0,00	94,91	94,91	94,91	ČSOB IBS	NE
36859541	Property Skalica, s.ro.	Bratislava, Medená 22/98, SR	spol. s ruč. omezeným	46.712	0,00	69,63	69,63	100,00	ČSOB Property fund	NE
36859516	Property LM, s.r.o.	Bratislava, Medená 22/98, SR	spol. s ruč. omezeným	125	0,00	69,63	69,63	100,00	ČSOB Property fund	NE
99999999	Tee Square Limited, Ltd.	British Virgin Islands, Tortola, Road Town, Third Floor, The Geneva Place, P.O.Box 986	zahr. práv. osoba	7.690	100,00	0,00	100,00	100,00		NE

Informace o Skupině KBC v České republice k 31. prosinci 2010 jsou uvedeny na následující straně. Emitent si není vědom, že by ve schématu došlo k datu vyhotovení prospektu k podstatným změnám.

Významné společnosti skupiny KBC v České republice  
(k 31. prosinci 2010)



**Poznámky:**

Číselné údaje ve schématu představují podíl na základním kapitálu společnosti.

<sup>1)</sup> Zdroj: www.kbc.com.

<sup>2)</sup> Včetně 5 % akcií vlastněných společnostmi skupiny KBC.

<sup>3)</sup> Podíl na hlasovacích právech ČSOB Pojišťovny je následující: 40 % ČSOB, 60 % KBC Insurance.

## 7. Informace o trendech

Od data zveřejnění poslední účetní závěrky k 31. prosinci 2010 nedošlo k žádné podstatné negativní změně vyhlídek Emitenta.

V roce 2010 zaznamenal hypoteční trh oživení - objem poskytnutých úvěrů dle statistiky Ministerstva pro místní rozvoj ČR vzrostl o 15 %. Vzestup poptávky po nových úvěrech byl zaznamenán od druhé poloviny roku a přispěla k němu kombinace postupného oživení ekonomiky, stagnace cen na trhu nemovitostí a pokračujícího období výhodných úrokových sazeb hypotečních úvěrů daných úrovní sazeb na finančních trzích (tržní očekávání v oblasti vývoje úrokových sazeb se však začalo významně měnit v závěru roku 2010).

Hypoteční banka poskytla občanům v roce 2010 celkem 16 349 hypotečních úvěrů ve výši 27 015 mil. Kč, což v objemu poskytnutých hypoték představuje růst o 1 %. Hypoteční bance se podle údajů Ministerstva pro místní rozvoj ČR podařilo udržet prvenství na trhu hypotečních úvěrů s podílem 31,41% a splnit tak stanovené finanční cíle. V roce 2010 Hypoteční banka také dosáhla poprvé prvenství v celkovém objemu poskytnutých hypoték s 28,18% podílem na trhu podle údajů Ministerstva pro místní rozvoj ČR k 31. prosinci 2010.

V roce 2011 Hypoteční banka očekává i nadále pokračující zvyšování zájmu o hypoteční produkty jak ze strany uživatelů, tak ze strany poskytovatelů, v závislosti na ekonomickém prostředí země a opětovném oživení hypotečního trhu započatém od 2. poloviny roku 2010. Celkový vývoj hypotečního trhu ovlivní výsledky hospodaření Banky, i přes cíl zachovat svůj podíl na trhu. I nadále bude pokračovat zvýšený konkurenční tlak na trhu hypoték a zároveň je očekáván růst tržních úrokových sazeb tlačенý zvyšující se inflací. Důsledkem bude růst finančních nákladů Banky a pokles dynamiky čistého úrokového výnosu na nové a přečeňované produkci, jehož meziroční růst tak bude tažen spíše prodeji předešlých let a zvýšenou průměrnou bilanční hodnotou sumy hypoték. V oblasti neúrokových výnosů je očekáváno vlivem konkurenční situace na trhu a různých akčních nabídek pokračující snížení objemu poplatků na jeden hypoteční úvěr.

Hypoteční banka chce i v roce 2011 být specialistou a udržet si pozici lídra českého hypotečního trhu. Zaměřuje se proto především na další posílení kvality úvěrových procesů jako nástroje k efektivní obsluze klienta i k úspoře nákladů. Banka bude stejně jako v předchozích letech prosazovat multibrandovou strategii v rámci skupiny ČSOB, zaměřit se na další rozvoj spolupráce s externími partnery a bude i nadále hledat nové příležitosti v nabídce (cross-sellingu) produktů a služeb v rámci i mimo skupinu ČSOB i s využitím přímých prodejních kanálů. Při naplnění očekávání v oblasti velikosti trhu a své obchodní strategie předpokládá pro rok 2011 odpovídající meziroční růst nové produkce a udržení pozice jedničky s tržním podílem nad 30 %.

## **8. Prognózy a odhady zisku**

Emitent se rozhodl prognózu nebo odhad zisku do Základního prospektu nezahrnout.

## **9. Správní, řídicí a dozorčí orgány**

Orgány Emitenta jsou valná hromada akcionářů jako nejvyšší orgán, představenstvo a dozorčí rada. Ustavení, složení a pravomoc těchto orgánů vymezují stanovy, Obchodní zákoník a další obecně platné právní normy.

Pracovní adresa členů správních, řídicích a dozorčích orgánů Emitenta je:

Československá obchodní banka, a. s.  
Radlická 333/150  
Praha 5  
PSC 150 57, Česká republika

### **Představenstvo**

Představenstvo je statutárním orgánem společnosti, jenž řídí její činnost a jedná jejím jménem. Představenstvo vytváří a řídí organizaci práce společnosti, projednává a stanoví celkový směr její činnosti. Do působnosti představenstva patří všechny záležitosti, které nejsou stanovami nebo zákonem vyhrazeny valné hromadě. V určitých případech uvedených ve stanovách je jednatelské oprávnění představenstva omezeno, např. při nakládání s nemovitostmi společnosti nebo majetkovými účastmi tím, že se k těmto

rozhodovacím úkonům vyjadřuje dozorčí rada. O všech jednáních a hlasování představenstva se pořizují zápisy.

Členové představenstva jsou voleni dozorčí radou na dobu pěti let. Představenstvo se skládá ze čtyř členů. Předsedu a místopředsedu představenstva volí na návrh dozorčí rady jeho členové. Členové představenstva jsou zároveň vrcholovým managementem.

Členové představenstva k datu vyhotovení Základního prospektu jsou:

**Ing. Jan SADIL, předseda představenstva a generální ředitel**

Členství v orgánech jiných společností: za posledních pět let členem dozorčího výboru České bankovní asociace a člen správní rady Asociace pro rozvoj trhu nemovitostí.

**Ing. Petr HLAVÁČ, místopředseda představenstva a NGR pro věci úvěrové**

Členství v orgánech jiných společností: žádné

**Ing. Martin VAŠEK, člen představenstva a NGR pro věci finanční**

Členství v orgánech jiných společností: žádné

**Ing. Vlastimil NIGRIN, člen představenstva a NGR pro věci obchodní**

Členství v orgánech jiných společností: žádné

### **Dozorčí rada**

Dozorčí rada dohlíží na výkon působnosti představenstva a uskutečňování podnikatelské činnosti společnosti. Dbá na to, aby podnikatelská činnost společnosti byla v souladu s právními předpisy, stanovami a usneseními valné hromady. Dozorčí rada má celkem šest členů. Funkční období členů dozorčí rady činí pět let. Z celkového počtu šesti členů dozorčí rady jsou voleny dvě třetiny členů valnou hromadou a jednu třetinu členů volí tajnou volbou zaměstnanci společnosti podle § 200 Obchodního zákoníku – čl. 23, odst. 5 stanov společnosti. Dozorčí rada si ze svého středu volí předsedu.

Členové dozorčí rady k datu vyhotovení Základního prospektu jsou:

**Petr HUTLA, předseda dozorčí rady** – člen představenstva a vrchní ředitel ČSOB

Členství v orgánech jiných společností: člen představenstva ČSOB, člen správní rady ČVUT a správní rady Nadace Karla Pavlíka.

**Koen Jozef Gisleen WILMOTS, člen dozorčí rady** – člen představenstva a vrchní ředitel Řízení rizik v ČSOB

Členství v orgánech jiných společností: člen představenstva ČSOB.

**Ing. David BORGES, člen dozorčí rady** - výkonný ředitel útvaru Řízení aktiv a pasiv ČSOB

Členství v orgánech jiných společností: ČSOB Factoring, a.s. – člen dozorčí rady

**Dipl. ek. Martin BRABENEC, člen dozorčí rady** – analytik obchodu v odboru Řízení poboček

Členství v orgánech jiných společností: žádné

**Ing. Václav MORAVEC, člen dozorčí rady** - specialista marketingové komunikace v Hypoteční bance.

Členství v orgánech jiných společností: žádné

**Mgr. Martin JAROLÍM, Ph.D., člen dozorčí rady** - oblastní ředitel pro soukromou klientelu, oblast RETAIL Praha

Členství v orgánech jiných společností: Nadace CERGE- EI – člen dozorčí rady

Nikdo ze současných členů dozorčí rady a představenstva nebyl odsouzen za trestný čin.

Nikdo ze současných členů dozorčí rady a představenstva nevykonává hlavní činnosti mimo svou činnost pro Emitenta, která by mohla mít význam pro posouzení Emitenta.

Představenstvo jako řídicí orgán společnosti, a také dozorčí rada trvale dbají na zvyšování standardů správy a řízení společnosti. Jejich činnost je v první řadě podmíněna zákonnými požadavky.

Kromě nich je v této činnosti významný Kodex správy a řízení společností založený na principech OECD (2004), který doporučuje Česká národní banka. Její návrhy a doporučení Hypoteční banka aplikuje ve své činnosti. Přihlíží při tom k potřebám vývoje trhu, společnosti, jejích klíčových produktů a klientských segmentů. V dozorčí radě banky nejsou s ohledem na velikost podílu majoritního akcionáře zastoupeni neexekutivní členové. Banka dodržuje režim řádného řízení a správy společnosti (Corporate Governance).

### Výbor pro audit

Na základě zákona č. 93/2009 Sb., o auditorech a o změně některých zákonů (zákon o auditorech), ve znění pozdějších předpisů, byl s účinností k 8. prosinci 2009 rozhodnutím jediného akcionáře zřízen Výbor pro audit. Tento nový orgán společnosti je dle stanov Hypoteční banky koncipován jako tříčlenný a svoji působnost vykonává v intencích výše uvedeného zákona, stanov společnosti a schváleného jednacího řádu. Členy výboru jsou k datu Základního prospektu Michal Babický, jako nezávislý člen, Koen Wilmots a David Borges.

*Střet zájmů na úrovni správních, řídicích a dozorčích orgánů:*

Emitentovi nejsou známy možné střety zájmů mezi povinnostmi výše uvedených osob k Emitentovi a jejich soukromými zájmy nebo jinými povinnostmi. Hypoteční banka má zpracován Etický kodex, který stanoví, jak při případném střetu zájmů postupovat.

## 10. Hlavní akcionáři

Hypoteční banka má k datu vyhotovení prospektu jediného akcionáře:

Jméno / Obchodní firma	Výše podílu v %
Československá obchodní banka, a. s. ("ČSOB")	100,00

Hypoteční banka nenabyla ani nedejří žádné vlastní akcie.

Akcionář nemá podle stanov společnosti možnost ovlivňovat činnost Hypoteční banky jinak než vahou svých hlasů. Před možným zneužitím postavení jediného akcionáře je společnost chráněna standardními zákonnými mechanismy. Hypoteční banka není stranou ovládací smlouvy nebo smlouvy o převodu zisku.

Povaha kontroly ze strany řídicí osoby, kterou je ČSOB, vyplývá z přímo vlastněného většinového podílu akcií Emitenta. Proti zneužití kontroly a řídicího vlivu řídicí osoby využívá Hypoteční banka zákonem daný instrument zprávy o vztazích mezi ovládající a ovládanou osobou a o vztazích mezi ovládanou osobou a ostatními osobami ovládanými stejnou ovládající osobou (zpráva o vztazích mezi propojenými osobami). Žádná ujednání, která by mohla vést ke změně kontroly nad Emitentem nejsou známa.

### Informace o ČSOB - hlavním akcionáři Hypoteční banky

Z historie ČSOB:

- 1964 ČSOB založena státem jako banka pro poskytování služeb v oblasti financování zahraničního obchodu a volnoměnových operací s působností na československém trhu.
- 1993 Pokračování aktivit ČSOB na českém i slovenském trhu i po rozdělení Československa.
- 1999 Privatizace ČSOB - majoritním vlastníkem ČSOB se stala belgická KBC Bank.

- 2000 Převzetí podniku Investiční a Poštovní banky (IPB).  
2007 KBC Bank se stala jediným akcionářem ČSOB po odkoupení minoritních podílů.  
2008 Slovenská organizační složka ČSOB transformována k 1. lednu do samostatné právnické osoby, ovládané společností KBC Bank prostřednictvím 100% podílu na hlasovacích právech.

**Československá obchodní banka, a. s. (ČSOB)**, působí jako univerzální banka v České republice. Představuje hlavní entitu finanční skupiny ČSOB a sama je 100% ovládána společností KBC Group.

V retailovém bankovníctví v ČR působí pod dvěma základními obchodními značkami – ČSOB a Poštovní spořitelna. Poskytuje své služby všem klientským segmentům, tj. fyzickým osobám, malým a středním podnikům a korporátním a institucionálním klientům. Klienti jsou obsluhováni prostřednictvím poboček ČSOB, Finančních center Poštovní spořitelny a obchodních míst České pošty. ČSOB nabízí současně se svými produkty a službami i ucelenou nabídku produktů a služeb celé skupiny ČSOB. Služby pod značkou ČSOB i Poštovní spořitelna jsou dále poskytovány prostřednictvím distribučních kanálů v rámci skupiny ČSOB a různých distribučních kanálů přímého bankovníctví.

ČSOB se jako subjekt českého práva řídí právními předpisy platnými na území České republiky. Její činnost je regulována zejména Zákonem o bankách, Zákonem o podnikání na kapitálovém trhu a Obchodním zákoníkem.

Výroční zprávy a další informace o ČSOB jsou k dispozici na webových stránkách ČSOB.

#### **Osoba ovládající a ovládaná**

Vztahy mezi osobou ovládající a ovládanou jsou uvedeny ve Zprávě o vztazích mezi propojenými osobami vypracované Hypoteční bankou za poslední účetní období, tj. od 1.1.2010 do 31.12.2010, z níž vyplývá, že ovládanou osobou je Hypoteční banka a konečnou ovládající osobou KBC Group NV.

Hypoteční banka má smluvní vztahy s dalšími ovládanými osobami, kterými jsou:

Československá obchodní banka, a. s.  
Českomoravská stavební spořitelna, a.s.  
ČSOB Penzijní fond Stabilita, a.s., člen skupiny ČSOB  
ČSOB Penzijní fond Progres, a. s., člen skupiny ČSOB  
ČSOB Leasing, a.s.  
ČSOB Leasing pojišťovací makléř, s.r.o.  
ČSOB Asset Management, a.s., člen skupiny ČSOB  
ČSOB Investiční společnost, a.s., člen skupiny ČSOB  
Bankovní informační technologie, s.r.o.  
ČSOB Factoring, a.s.  
Centrum Radlická, a.s.  
ČSOB Pojišťovna, a.s., člen holdingu ČSOB  
KBC Global Services Czech Branch, organizační složka

Smlouvy mezi propojenými osobami byly uzavřeny za obvyklých obchodních podmínek a z titulu plnění těchto smluv nevznikla Hypoteční bance žádná újma. Peněžitá plnění, resp. protiplnění, která byla poskytnuta mezi propojenými osobami, byla v obvyklé výši.

### 11. Finanční údaje o aktivech a závazcích, finanční situaci a zisku a ztrátách Emitenta

Finanční údaje za roky 2010 a 2009 jsou ve formě účetních závěrek ověřených auditorem k dispozici na webové stránce emitenta, kde jsou dostupné i zprávy auditora (viz. část C. Základního prospektu - Informace zahrnuté odkazem).

Údaje jsou vypracovávány v souladu s mezinárodními účetními standardy IFRS (International Financial Reporting Standards).

Dále jsou uvedeny rozvaha (výkaz finanční pozice) a výkaz zisku a ztráty (výkaz o souhrnném výsledku) ve formě srovnávací tabulky.

#### Výkaz finanční pozice k 31. prosinci 2010 a k 31. prosinci 2009

<u>AKTIVA</u>	<u>2010</u>	<u>2009</u>
	mil. Kč	mil. Kč
Pokladní hotovost a vklady u centrálních bank	21	19
Investiční cenné papíry	9	832
Úvěry a pohledávky za bankami	17 906	26 949
Úvěry a pohledávky za klienty	145 070	136 759
Nehmotná aktiva	49	50
Pozemky, budovy a zařízení	157	160
Ostatní aktiva	29	39
Náklady a příjmy příštích období	2	3
<b>AKTIVA CELKEM</b>	<b>163 243</b>	<b>164 811</b>
<u>ZÁVAZKY</u>		
Závazky vůči bankám	39 700	32 596
Závazky vůči klientům	455	494
Závazky z dluhových cenných papírů	101 566	110 852
Ostatní závazky	216	170
Rezervy	0	3
Odložená daň	106	78
Závazek ze splatné daně z příjmů	115	59
<b>Závazky celkem</b>	<b>142 158</b>	<b>144 252</b>
<u>VLASTNÍ KAPITÁL</u>		
Základní kapitál	5 076	5 076
Emisní ážio	13 864	13 864
Rezervní fondy	296	226
Fondy z přecenění	0	3
Nerozdělený zisk	1 849	1 390
<b>Vlastní kapitál celkem</b>	<b>21 085</b>	<b>20 559</b>
<b>ZÁVAZKY A VLASTNÍ KAPITÁL CELKEM</b>	<b>163 243</b>	<b>164 811</b>

## Výkaz o souhrnném výsledku k 31. prosinci 2010 a k 31. prosinci 2009

	2010	2009
	mil. Kč	mil. Kč
Výnosy z úroků a podobné výnosy	8 647	7 637
Náklady na úroky a podobné náklady	-4 985	-4 954
Čistý výnos z úroků	3 662	2 683
Výnosy z poplatků a provizí	408	367
Náklady na poplatky a provize	-17	-16
Čistý výnos z poplatků a provizí	391	351
Ostatní provozní výnosy	165	14
Ostatní provozní náklady	-163	-3
Správní náklady	-674	-618
Ztráty ze snížení hodnoty finančních aktiv	-1 093	-690
Zisk před zdaněním	<u>2 288</u>	1 737
Daň z příjmů	-440	-348
Čistý zisk za účetní období	<u>1 848</u>	<u>1 389</u>
Ostatní souhrnný výsledek		
Čistý zisk/(-)ztráta z přecenění realizovatelných cenných papírů	-3	6
Celkový souhrnný výsledek za účetní období	<u>1 845</u>	<u>1 395</u>

## Přehled o změnách vlastního kapitálu

	Základní kapitál mil. Kč	Emisní ážio mil. Kč	Rezervní fondy mil. Kč	Fondy z přecenění mil. Kč	Nerozdělený zisk mil. Kč	Celkem mil. Kč
<b>Zůstatek k 1. 1. 2009</b>	<u>5 076</u>	<u>7 864</u>	<u>168</u>	<u>-3</u>	<u>4 130</u>	<u>17 235</u>
Celkový souhrnný výsledek	0	0	0	6	1 389	1 395
Emise akcií	0	6 000	0	0	0	6 000
Výplata dividendy	0	0	0	0	-4 071	-4 071
Příděl do rezervního fondu	0	0	58	0	-58	0
<b>Zůstatek k 31. 12. 2009</b>	<u>5 076</u>	<u>13 864</u>	<u>226</u>	<u>3</u>	<u>1 390</u>	<u>20 559</u>
Celkový souhrnný výsledek	0	0	0	-3	1 848	1 845
Výplata dividendy	0	0	0	0	-1 319	-1 319
Příděl do rezervního fondu	0	0	70	0	-70	0
<b>Zůstatek k 31. 12. 2010</b>	<u>5 076</u>	<u>13 864</u>	<u>296</u>	<u>0</u>	<u>1 849</u>	<u>21 085</u>



**Emise hypotečních zástavních listů**

Hypoteční zástavní listy (dále jen HZL) jsou dluhopisy, jejichž jmenovitá hodnota a poměrný úrokový výnos jsou kryty pohledávkami z hypotečních úvěrů. V následující tabulce je uveden přehled všech emisí hypotečních zástavních listů, které Hypoteční banka vydala k 31. prosinci 2010:

Číslo emise	ISIN	Objem emise v mil. Kč	Kupón	Datum emise	Datum splatnosti
HZL 1	CZ0002000011	1 000	11,00%	5.9.1996	5.9.2001
HZL 2	CZ0002000029	700	11,00%	20.12.1996	20.12.2001
HZL 3	CZ0002000060	1 000	12,00%	19.6.1998	19.6.2003
HZL 4	CZ0002000094	3 600	8,90%	8.2.1999	8.2.2004
HZL 5	CZ0002000136	2 000	8,20%	24.6.1999	24.6.2004
HZL 6	CZ0002000144	2 000	6,40%	19.5.2000	19.5.2005
HZL 7	CZ0002000169	4 000	6,85%	7.12.2000	7.12.2005
HZL 8	CZ0002000193	2 000	6,85%	16.5.2002	16.5.2007
HZL 9	CZ0002000219	1 000	Pribor12M+2%	4.12.2002	4.12.2007
HZL 10	CZ0002000227	1 500	3,00%	20.2.2003	20.2.2008
HZL 11	CZ0002000243	2 500	2,71%	19.6.2003	19.6.2008
HZL 12	CZ0002000284	1 500	3,60%	25.9.2003	25.9.2008
HZL 13	CZ0002000300	2 000	4,40%	27.11.2003	27.11.2010
HZL 14	CZ0002000318	2 500	4,30%	9.2.2004	9.2.2009
HZL 15	CZ0002000334	2 000	Pribor12M-0,33%	25.3.2004	25.3.2014
HZL 16	CZ0002000367	2 000	4,95%	24.6.2004	24.6.2009
HZL 17	CZ0002000375	1 000	Pribor12M+2%	24.6.2004	24.6.2009
HZL 18	CZ0002000425	2 500	4,50%	11.11.2004	11.11.2007
HZL 19	CZ0002000474	2 000	4,20%	24.1.2005	24.1.2010
HZL 20	CZ0002000490	1 500	3,50%	31.3.2005	31.3.2008
HZL 21	CZ0002000532	2 500	4,45%	19.5.2005	19.5.2010
HZL 22	CZ0002000581	2 500	Swap 3Y	21.7.2005	21.7.2035
HZL 23	CZ0002000607	2 000	Swap 3Y	15.9.2005	15.9.2035
HZL 24	CZ0002000615	300	4,00%	15.9.2005	15.9.2020
HZL 25	CZ0002000656	3 000	Pribor12M+1%	27.10.2005	27.10.2015
HZL 26	CZ0002000714	1 000	Swap 3Y	24.11.2005	24.11.2035
HZL 27	CZ0002000722	2 000	Swap 5Y	24.11.2005	24.11.2035
HZL 28	CZ0002000730	3 000	Swap 3Y	7.12.2005	7.12.2035
HZL 29	CZ0002000748	1 000	Swap 5Y	7.12.2005	7.12.2035
HZL 30	CZ0002000789	2 000	4,15%	26.4.2006	26.4.2009
HZL 31	CZ0002000797	2 500	4,60%	4.5.2006	4.5.2011
HZL 32	CZ0002000821	1 500	Pribor 12 M+2%	10.7.2006	10.7.2016
HZL 33	CZ0002000839	1 000	4,35%	10.7.2006	10.7.2009
HZL 34	CZ0002000862	1 500	4,70%	30.8.2006	30.8.2011
HZL 35	CZ0002000870	2 000	4,75%	27.9.2006	27.9.2011
HZL 36	CZ0002000938	2 000	4,55%	29.11.2006	29.11.2011
HZL 37	CZ0002000961	2 000	4,25%	21.2.2007	21.2.2010
HZL 38	CZ0002000979	1 000	4,65%	22.3.2007	22.3.2012
HZL 39	CZ0002000987	1 800	Swap 5Y+1,5%	26.4.2007	26.4.2017
HZL 40	CZ0002001001	2 000	Swap 3Y+1%	16.5.2007	16.5.2037
HZL 41	CZ0002001019	1 000	4,90%	24.5.2007	24.5.2012
HZL 42	CZ0002001076	1 000	Swap 4Y+1,5%	13.6.2007	13.6.2035
HZL 43	CZ0002001092	2 500	Swap 3Y+1,5%	21.6.2007	21.6.2037

HZL 44	CZ0002001100	2 000	Swap 3Y+1,5%	24.7.2007	24.7.2037
HZL 45	CZ0002001118	1 500	Swap 3Y+1,4%	9.8.2007	9.8.2037
HZL 46	CZ0002001167	2 000	Swap 3Y+1,4%	23.8.2007	23.8.2037
HZL 47	CZ0002001183	2 000	Swap 5Y+2%	13.9.2007	13.9.2037
HZL 48	CZ0002001217	1 500	Swap 3Y+1,4%	27.9.2007	27.9.2037
HZL 49	CZ0002001233	500	6,30%	11.10.2007	11.10.2027
HZL 50	CZ0002001241	500	6,20%	11.10.2007	11.10.2022
HZL 51	CZ0002001258	500	Swap 10Y+1,4%	11.10.2007	11.10.2037
HZL 52	CZ0002001266	2 000	Swap 3Y+2%	25.10.2007	25.10.2037
HZL 53	CZ0002001308	1 500	Swap 5Y + 2%	15.11.2007	15.11.2037
HZL 54	CZ0002001621	2 000	Swap 3Y + 1,4%	22.11.2007	22.11.2037
HZL 55	CZ0002001738	1 500	Swap 5Y + 1,6%	14.12.2007	14.12.2037
HZL 56	CZ0002001712	5 000	Swap 3Y + 2,0%	20.12.2007	20.12.2037
HZL 57	CZ0002001720	5 000	Swap 5Y + 2,0%	20.12.2007	20.12.2037
HZL 58	CZ0002001936	6 000	Swap 5Y + 1,4%	20.12.2007	20.10.2037
HZL 59	CZ0002001944	7 000	Swap 3Y + 1,4%	19.12.2007	19.2.2037
HZL 60	CZ0002001951	6 000	Swap 5Y + 1,4%	20.12.2007	20.7.2037
HZL 61	CZ0002001969	6 000	Swap 3Y + 1,4%	19.12.2007	19.3.2037
HZL 62	CZ0002001977	6 000	Swap 3Y + 1,4%	19.12.2007	19.4.2037
HZL 63	CZ0002002256	500	3,00%	25.11.2010	25.11.2015

K 31. prosinci 2010 bylo prvních čtrnáct emisí, emise 16-21, část emise 24, emise 30, 33 a 37 v souladu s emisními podmínkami řádně splaceno a čtyři emise 15, 32, 35 a 36 byly v souladu s emisními podmínkami zrušeny předčasně.

Emise HZL 25, 31, 34, 38, 41, 47, 52-53 a 56-57 jsou zaknihované, kótované cenné papíry a znějí na doručitele. Jsou obchodovány na oficiálním volném trhu Burzy cenných papírů Praha, a.s., a kromě HZL 41, 47, 52, 53, 56 a 57 také v RM – Systému.

Emise HZL 22-24, 26-29, 39-40, 42– 46, 48–51, 54-55 a 58-63 jsou listinné, nekótované cenné papíry a znějí na doručitele.

Emise HZL 8-21 (včetně nekótovaných) byly vydány v rámci prvního dluhopisového programu Hypoteční banky, který 19. března 2002 schválila Komise pro cenné papíry svým rozhodnutím č.j. 45/N/468/2002/1. Současně schválila i prospekt vypracovaný pro dluhopisový program. Nejvyšší objem nesplacených dluhopisů vydaných v rámci dluhopisového programu činí 30 mld. Kč. Doba trvání dluhopisového programu je deset let. Splatnost jakékoli emise vydané v rámci dluhopisového programu je nejvýše deset let. Všechny emise v rámci tohoto prvního dluhopisového programu byly již splaceny.

Emise HZL 22-63 byly vydány v rámci druhého dluhopisového programu Hypoteční banky, který 9.května 2005 schválila Komise pro cenné papíry svým rozhodnutím č.j. 45/N/36/2005/1. Současně schválila i prospekt vypracovaný pro dluhopisový program. Nejvyšší objem nesplacených dluhopisů vydaných v rámci dluhopisového programu činí 100 mld. Kč. Doba trvání dluhopisového programu je třicet let.

### Krytí závazků z HZL

Hypoteční banka vede evidenci krytí závazků z vydaných HZL, které jsou v oběhu dle zákona a příslušných opatření České národní banky. Za tímto účelem banka přijala vnitřní předpis, který tuto oblast upravuje. V rámci řízení krytí závazků z emitovaných HZL stanovila Hypoteční banka vnitřní limity, které jdou nad rámec zákonných požadavků.

K 31. prosinci 2010 činily závazky z emitovaných emisí HZL (jistina včetně naběhlého poměrného úrokového výnosu) 88 477 mil. Kč (2009: 97 109 mil. Kč) a objem řádného krytí k tomuto datu činil 124 317 mil. Kč (2009: 115 799 mil. Kč).

Přehled krytí závazků z HZL k 31. prosinci 2010 a k 31. prosinci 2009 je uveden v následujících tabulkách.

Hypoteční banka měla k 31. prosinci 2010 a k 31. prosinci 2009 pouze řádné krytí emisí HZL.

	2010	2009
	mil. Kč	mil. Kč
Krytí celkem	124 317	115 799
Řádné krytí (pohledávkami po ocenění)	124 317	115 799

Řádné krytí emisí HZL

	2010	2009
	mil. Kč	mil. Kč
Počet úvěrových smluv na HÚ k řádnému krytí HZL (ks)	102 836	96 385
Zástavní hodnota zastavených nemovitostí (mil. Kč)	246 762	227 273
Nesplacené pohledávky z HÚ ke krytí (aktuální výše) – jistina (mil. Kč)	124 567	115 819
Nesplacené pohledávky z HÚ ke krytí (aktuální výše) – příslušenství (mil. Kč)	195	157
Nesplacené pohledávky z HÚ ke krytí (po ocenění) – jistina (mil. Kč)	124 044	115 621
Nesplacené pohledávky z HÚ ke krytí (po ocenění) – příslušenství (mil. Kč)	273	177

#### Přehled nemovitostí ve vlastnictví Emitenta

Přehled nemovitostí, které Hypoteční banka vlastnila k 31. prosinci 2010 je uveden v následující tabulce:

Oblast	Stavby		Pozemky	
	pořizovací cena mil. Kč	zůstatková cena mil. Kč	výměra m <sup>2</sup>	mil. Kč
Hradec Králové	61	41	707	6
Rychnov nad Kněžnou	21	14	769	0
Kolín	22	15	1 481	1
Jihlava	18	12	580	0
Celkem	122	82	3 537	7

**Soudní a rozhodčí řízení**

Proti Hypoteční bance není ke dni zpracování tohoto Základního prospektu, ani v předchozích 12 měsících nebylo vedeno, žádné soudní, správní ani rozhodčí řízení, které mělo nebo by mohlo mít významný vliv na finanční situaci nebo ziskovost Emitenta nebo skupiny.

**Významná změna finanční situace Emitenta**

Od zveřejnění ověřené účetní závěrky za rok končící 31.12.2010 nedošlo k žádné významné změně finanční situace Emitenta ani skupiny.

**12. Významné smlouvy**

Banka nemá uzavřeny takové smlouvy, které by mohly vést ke vzniku závazků nebo nároku kteréhokoli člena skupiny, který by byl podstatný pro schopnost Emitenta plnit závazky k držitelům cenných papírů na základě emitovaných cenných papírů.

**13. Údaje třetích stran a prohlášení znalců a prohlášení o jakémkoli zájmu**

Do Základního prospektu není zařazeno prohlášení nebo zpráva osoby, která jedná jako znalec.

Některé informace uvedené v Základním prospektu pocházejí od třetích stran. Takové informace byly přesně reprodukovány a podle vědomostí Emitenta a v míře, ve které je schopen to zjistit z informací zveřejněných příslušnou třetí stranou, nebyly vynechány žádné skutečnosti, kvůli kterým by reprodukováné informace byly nepřesné nebo zavádějící.

**14. Zveřejněné dokumenty**

Plné znění povinných auditovaných finančních výkazů Emitenta včetně příloh a auditorských výroků k nim jsou na požádání k nahlédnutí v pracovní době v sídle Emitenta a na jeho internetových stránkách [www.hypotecnibanka.cz](http://www.hypotecnibanka.cz). Tamtéž jsou též k dispozici výroční a pololetní zprávy a čtvrtletní informační přehledy. Historické finanční údaje Emitenta a jeho dceřiných společností za každý ze dvou finančních roků předcházejících uveřejnění tohoto Základního prospektu jsou rovněž k nahlédnutí v sídle Emitenta. Zde jsou též možné nahlédnout do zakladatelské smlouvy a stanov Emitenta. Veškeré dokumenty uvedené v tomto bodě budou na uvedených místech k dispozici po dobu platnosti tohoto Základního prospektu

## **G. POSTAVENÍ VLASTNÍKA HYPOTEČNÍCH ZÁSTAVNÍCH LISTŮ V INSOLVENČNÍM ŘÍZENÍ, HYPOTEČNÍ BANKOVNICTVÍ**

### **Postavení vlastníka hypotečního zástavního listu v insolvenčním řízení**

Uspokojení pohledávek z hypotečních zástavních listů je v případě úpadku emitenta hypotečních zástavních listů zvýhodněno v souladu se zákonem č. 182/2006 Sb., o úpadku a způsobech jeho řešení (insolvenční zákon), v platném znění. Je-li dlužníkem banka, které byla odňata licence, majetek sloužící ke krytí hypotečních zástavních listů podle Zákona o dluhopisech tvoří tzv. hypoteční podstatu. Z výtěžku zpeněžení hypoteční podstaty se kdykoli uspokojí náklady spojené se správou a zpeněžováním hypoteční podstaty a po jejím zpeněžení pohledávky vlastníků hypotečních zástavních listů. Nepostačuje-li výtěžek zpeněžení hypoteční podstaty k uspokojení pohledávek vlastníků hypotečních zástavních listů v plné výši, uspokojí se tyto pohledávky poměrně. Neuspokojená část těchto pohledávek se při rozvrhu zařadí mezi ostatní pohledávky.

### **Právní úprava hypotečních zástavních listů a hypotečních úvěrů**

Obchodní zákoník upravil, s účinností od 1.1.1992, možnost vydávat v České republice hypoteční zástavní listy. Úprava hypotečních zástavních listů je v současné době obsažena v Zákoně o dluhopisech. Zákon o dluhopisech také stanovuje podrobnější podmínky hypotečního úvěrování.

Podle Zákona o dluhopisech jsou hypotečními zástavními listy dluhopisy, jejichž jmenovitá hodnota a poměrný výnos jsou plně kryty pohledávkami z hypotečních úvěrů nebo částmi těchto pohledávek (tzv. "řádné krytí") a popřípadě též náhradním způsobem podle zákona (tzv. "náhradní krytí"). Součástí názvu tohoto dluhopisu je označení hypoteční zástavní list.

Hypotečním úvěrem je podle zákona o dluhopisech úvěr, jehož splacení včetně příslušenství je zajištěno zástavním právem k nemovitosti, i rozestavěné, která se musí nacházet na území České republiky, členského státu Evropské unie nebo jiného státu, tvořícího Evropský hospodářský prostor, když pohledávka z úvěru nepřevyšuje dvojnásobek zástavní hodnoty zastavené nemovitosti.

Na zastavené nemovitosti nesmí váznout zástavní právo třetí osoby, které by bylo ve stejném nebo v přednostním pořadí před zástavním právem zajišťujícím pohledávku z hypotečního úvěru nebo její část, zahrnutou do krytí závazků z hypotečních zástavních listů v oběhu. Výjimku z toho pravidla představují zástavní práva zajišťující úvěr poskytnutý stavební spořitelnou nebo úvěr poskytnutý na družstevní bytovou výstavbu. Podmínkou je, že stavební spořitelna nebo věřitel úvěru na družstevní bytovou výstavbu s přednostním pořadím svého zástavního práva dali emitentovi hypotečních zástavních listů ke zřízení zástavního práva v dalším pořadí předchozí písemný souhlas. Bez tohoto souhlasu nelze pohledávku do krytí zahrnout. Tyto podmínky musí být splněny po celou dobu, po kterou je pohledávka z hypotečního úvěru do krytí zahrnuta. Jestliže zástavním právem k nemovitosti zajištěná pohledávka třetí osoby zanikne v důsledku použití hypotečního úvěru k jejímu splacení, nemovitost se nepovažuje za zatíženou dříve vzniklým zástavním právem nebo omezením převodu takové nemovitosti.

Jak je uvedeno výše, souhrn závazků ze všech hypotečních zástavních listů v oběhu vydaných jedním emitentem musí být plně kryt pohledávkami nebo jejich částmi z hypotečních úvěrů (řádné krytí), popřípadě též náhradním způsobem (náhradní krytí). Pro řádné krytí souhrnu závazků ze všech hypotečních zástavních listů v oběhu mohou být použity pouze pohledávky z hypotečních úvěrů nebo jejich části nepřevyšujících 70 % zástavní hodnoty zastavených nemovitostí zajišťujících tyto pohledávky. Zástavní hodnotu zastavených nemovitostí stanoví emitent hypotečních zástavních listů - hypoteční banka, která poskytuje hypoteční úvěr jako cenu obvyklou s přihlédnutím k trvalým a dlouhodobě udržitelným vlastnostem zastavené nemovitosti, výnosu dosažitelném třetí osobou při řádném hospodaření s ní, právům a závadám s nemovitostí spojeným a místním podmínkám trhu s nemovitostmi včetně jeho vlivů a předpokládaného vývoje. Za cenu obvyklou se považuje cena, která by byla dosažena při prodeji stejné nebo obdobné nemovitosti ke dni ocenění podle jejího stavu a kvality. Do ceny obvyklé by se přitom neměly promítnout mimořádné okolnosti trhu nebo osobní vztahy mezi účastníky, anebo subjektivní zhodnocení zájmu jednoho z účastníků. Pokud na některé ze zastavených nemovitostí vázne zástavní právo, kterým je zajištěn úvěr ze stavebního spoření nebo úvěr na družstevní bytovou výstavbu, lze pro účely krytí závazků ze všech emisí hypotečních zástavních listů v oběhu zahrnout pohledávku

z hypotečního úvěru nebo její část maximálně ve výši rozdílu mezi 70 % zástavní hodnoty zastavené nemovitosti a pohledávkou z úvěru poskytnutého stavební spořitelnou nebo z úvěru na družstevní bytovou výstavbu. Pokud na některé nemovitosti váznou současně zástavní práva, kterými jsou zajištěny úvěr ze stavebního spoření a úvěr na bytovou výstavbu, lze pro účely krytí závazků ze všech emisí hypotečních zástavních listů v oběhu zahrnout pohledávku z hypotečního úvěru nebo její část maximálně ve výši rozdílu mezi 70 % zástavní hodnoty zastavené nemovitosti a součtem pohledávek z úvěru poskytnutého stavební spořitelnou a z úvěru na družstevní bytovou výstavbu.

Náhradní krytí závazků z hypotečních zástavních listů v oběhu vydaných jedním emitentem je možné pouze do výše 10 % jejich jmenovité hodnoty, a to jen hotovostí, vklady u ČNB, vklady u centrální banky členského státu Evropské unie nebo jiného státu tvořícího Evropský hospodářský prostor nebo Evropské centrální banky, státními dluhopisy nebo cennými papíry vydanými ČNB, státními dluhopisy nebo cennými papíry vydanými členskými státy Evropské unie nebo jinými státy tvořícími Evropský hospodářský prostor, jejich centrálními bankami a Evropskou centrální bankou a dluhopisy vydanými finančními institucemi založenými mezinárodní smlouvou, jejíž smluvní stranou je Česká republika, nebo finančními institucemi, s nimiž má Česká republika uzavřenou mezinárodní smlouvu.

Na základě vydaného hypotečního zástavního listu nevzniká zástavní právo a vlastník hypotečního zástavního listu nemá postavení zástavního věřitele. Majetkové hodnoty sloužící ke krytí závazků z hypotečních zástavních listů v oběhu nesmí hypoteční banka zastavit ani jinak použít jako zajištění a je povinna vést o krytí souhrnu všech závazků z jí vydaných hypotečních zástavních listů v oběhu samostatnou a průkaznou evidenci. Obsah evidence stanoví ČNB svým opatřením.

Hypoteční zástavní listy může vydávat pouze banka, která získala povolení podle zákona č. 21/1992 Sb., o bankách, ve znění pozdějších předpisů (dále také jen "**zákon o bankách**"). Emisní podmínky a prospekt hypotečních zástavních listů schvaluje ČNB.

### **Hypoteční banka jako zástavní věřitel**

Hypoteční banka může realizovat zástavní právo (i) v souladu se zákonem č. 99/1963 Sb., občanský soudní řád, ve znění pozdějších předpisů, prodejem nemovitosti v soudní dražbě nebo (ii) v souladu se zákonem č. 26/2000 Sb., o veřejných dražbách, ve znění pozdějších předpisů, prodejem nemovitosti ve veřejné dražbě nebo (iii) v souladu se zákonem č. 120/2001 Sb., o soudních exekutorech a exekuční činnosti, ve znění pozdějších předpisů (exekuční řád), prodejem nemovitosti v exekučním řízení.

Pohledávky z hypotečních úvěrů sloužící ke krytí jmenovité hodnoty hypotečních zástavních listů požívají zvýšené ochrany. Tato zvýšená ochrana spočívá v tom, že v rámci výkonu soudního rozhodnutí prodejem nemovitosti ve veřejné dražbě se pohledávky z hypotečních úvěrů nebo jejich části, sloužící ke krytí jmenovité hodnoty hypotečních zástavních listů (pohledávka druhé třídy), uspokojují z výtěžku dražby hned po pohledávkách zajištěných zástavním právem a pohledávkách zajištěných zadržovacím právem, jsou-li podle zvláštního právního předpisu uspokojovány bez ohledu na pořadí (pohledávky první třídy).

Pokud by se dlužník z hypotečního úvěru dostal do konkursu, bude mít hypoteční banka postavení zajištěného věřitele, který má právo, aby jeho pohledávka byla v plné výši uspokojena ze zpeněžení předmětu zástavy (nemovitosti), po odečtení nákladů spojených se správou a zpeněžením nemovitosti a po odečtení částky připadající na odměnu správce kdykoli v průběhu konkursního řízení.

### **Regulace hypotečních bank**

Činnost hypoteční banky, jako každé jiné banky, je regulována zákonem o bankách a podléhá doзору ze strany ČNB.

K řadě rozhodnutí (např. k uzavření smlouvy o prodeji podniku nebo jeho části, k rozhodnutí valné hromady o zrušení banky, k fúzi banky, ke snížení základního kapitálu banky, nejedná-li se o snížení základního kapitálu banky k úhradě ztráty a k rozhodnutí valné hromady, podle kterého banka nadále nebude vykonávat činnost, ke které je třeba licence) je banka povinna vyžádat si předchozí souhlas ČNB.

Dále plní banka vůči ČNB řadu informačních povinností. Například je povinna informovat ČNB o zamýšlené změně stanov týkající se skutečností, které musí být ve stanovách uvedeny na základě požadavku obchodního zákoníku nebo zákona o bankách, o návrzích personálních změn ve statutárním

orgánu banky a na místech vedoucích zaměstnanců banky či o záměru otevřít pobočku nebo zastoupení v zahraničí, či o záměru založit právnickou osobu v zahraničí nebo se na ní majetkově podílet. Banky jsou dále povinny vypracovat a předkládat informace o svém podnikání v rozsahu a termínech stanovených ČNB.

Na základě zákonného zmocnění vydala ČNB za účelem regulace činnosti bank řadu opatření týkajících se obezřetného podnikání. Takto jsou upraveny např. (a) standardy řízení likvidity a tvorba povinných minimálních rezerv, (b) kapitálová přiměřenost a úvěrová angažovanost nebo (c) klasifikace pohledávek z úvěrů a tvorby rezerv a opravných položek k těmto pohledávkám. Na pobočky zahraničních bank se uvedená opatření vztahují v nich uvedeném rozsahu. ČNB také vydala opatření upravující způsob vedení evidence krytí hypotečních zástavních listů, tzv. registru krytí.

ČNB dohlíží na činnost hypoteční banky také z pozice orgánu státního dozoru nad kapitálovým trhem. Z toho důvodu je každá hypoteční banka, jejíž hypoteční zástavní listy jsou kótované, povinna ČNB zasílat zprávy o výsledcích svého hospodaření a o své finanční situaci za uplynulý rok nebo pololetí a neprodleně oznamovat mimo jiné změny ve své finanční situaci.

Zjistí-li ČNB porušení zákona ze strany hypoteční banky při vydávání hypotečních zástavních listů nebo v souvislosti s ním nebo porušení podmínek povolení uděleného podle Zákona o dluhopisech, uloží bance opatření směřující k odstranění zjištěných nedostatků, nebo může bance dále (i) pozastavit nejdéle na dobu jednoho roku právo vydat emisi dluhopisů nebo (ii) zakázat vydání emise dluhopisů nebo (iii) přikázat hypoteční bance, aby předčasně splatila jmenovitou hodnotu vydaných hypotečních zástavních listů nebo emisní kurz včetně poměrného výnosu. Další sankcí ze strany ČNB může být pokuta, a to až do výše 20 milionů Kč.

Porušení povinností hypoteční banky, nad jejichž dodržováním vykonává bankovní dohled ČNB, je tzv. nedostatek v činnosti banky. Při zjištění nedostatku v činnosti banky může ČNB přijmout některé opatření podle zákona o bankách např. vyžadovat zjednání nápravy, změnit licenci banky či uložit pokutu.

## H. DEVIZOVÁ REGULACE A ZDANĚNÍ V ČESKÉ REPUBLICE

*Budoucím nabyvatelům jakýchkoli Dluhopisů vydávaných v rámci tohoto Dluhopisového programu se doporučuje, aby se poradili se svými právními a daňovými poradci o daňových a devizově právních důsledcích koupě, prodeje a držení Dluhopisů a přijímání plateb úroků z Dluhopisů podle daňových a devizových předpisů platných v České republice a v zemích, jejichž jsou rezidenty, jakož i v zemích, v nichž výnosy z držení a prodeje Dluhopisů mohou být zdaněny.*

*Následující stručné shrnutí zdaňování dluhopisů a devizové regulace v České republice vychází zejména ze zákona č. 586/1992 Sb., o daních z příjmů, ve znění pozdějších předpisů (dále také jen "zákon o daních z příjmů") a zákona č. 219/1995 Sb., devizový zákon a souvisejících právních předpisů účinných k datu vyhotovení tohoto Základního prospektu, jakož i z obvyklého výkladu těchto zákonů a dalších předpisů uplatňovaného českými správními úřady a jinými státními orgány a známého Emitentovi k datu vyhotovení tohoto Základního prospektu. Veškeré informace uvedené níže se mohou měnit v závislosti na změnách v příslušných právních předpisech, které mohou nastat po tomto datu, nebo ve výkladu těchto právních předpisů, který může být po tomto datu uplatňován.*

### Úrok

Úrok (zahrnující též výnos ve formě rozdílu mezi jmenovitou hodnotou dluhopisu a jeho nižším emisním kurzem vypláceným při splatnosti dluhopisů) vyplácený fyzické osobě, která je českým daňovým rezidentem (nebo české stálé provozovně fyzické osoby, která není českým daňovým rezidentem) podléhá srážkové dani vybírané u zdroje (tj. emitentem při úhradě úroku). Sazba této srážkové daně činí 15 % (pro rok 2011). Výše uvedená srážka daně představuje konečné zdanění úroku v České republice.

Úrok (zahrnující též výnos ve formě rozdílu mezi jmenovitou hodnotou dluhopisu a jeho nižším emisním kurzem vypláceným při splatnosti dluhopisů) vyplácený právnické osobě, která je českým daňovým rezidentem (nebo české stálé provozovně právnické osoby, která není českým daňovým rezidentem), tvoří součást obecného základu daně a podléhá příslušné sazbě daně z příjmů právnických osob (19 % pro rok 2011). Daň není v tomto případě vybírána srážkou u zdroje.

Smlouva o zamezení dvojího zdanění mezi Českou republikou a zemí, jejímž je příjemce úroků rezidentem, může zdanění úroku v České republice vyloučit nebo snížit sazbu daně. Nárok na uplatnění daně na základě režimu upraveného smlouvou o zamezení dvojího zdanění může být podmíněn prokázáním skutečností dokládajících, že příslušná smlouva o zamezení dvojího zdanění se na příjemce platby úroku skutečně vztahuje.

Určité kategorie poplatníků (např. nadace, Garanční fond obchodníků s cennými papíry, atd.) mají za určitých podmínek nárok na osvobození úrokových příjmů od daně z příjmů. Podmínkou pro toto osvobození je, že doloží plátcí úroku nárok na toto osvobození v dostatečném předstihu před jeho výplatou.

### Zisky/ztráty z prodeje

Zisky z prodeje dluhopisů realizované fyzickou osobou, která je českým daňovým rezidentem, anebo českým daňovým nerezidentem prostřednictvím jeho stálé provozovny umístěné v České republice se zahrnují do obecného základu daně z příjmu fyzických osob a podléhají zdanění sazbou daně z příjmů ve výši 15 % (pro rok 2011). Ztráty z prodeje dluhopisů jsou u této kategorie osob daňově neúčinné.

Zisky z prodeje dluhopisů realizované právnickou osobou, která je českým daňovým rezidentem, nebo českým daňovým nerezidentem prostřednictvím jeho stálé provozovny umístěné v České republice se zahrnují do obecného základu daně z příjmů právnických osob a podléhají zdanění základní sazbou daně z příjmů (19 % pro rok 2011). Ztráty z prodeje dluhopisů jsou u této kategorie osob obecně daňově účinné.

Příjmy fyzických osob, jejichž celkový přímý podíl na základním kapitálu a hlasovacích právech společnosti nepřevyšoval v době 24 měsíců před prodejem cenných papírů 5 %, z prodeje dluhopisů mohou být za určitých podmínek osvobozeny od daně z příjmů, pokud mezi nabytím a prodejem dluhopisů uplyne doba alespoň 6 měsíců.



V případě prodeje dluhopisů vlastníkem dluhopisů, který je českým daňovým nerezidentem a současně není daňovým rezidentem členského státu Evropské unie nebo dalších států, které tvoří Evropský hospodářský prostor, kupujícím, který je českým rezidentem, nebo stále provozovně českého daňového nerezidenta, umístěné v České republice, je kupující obecně povinen při úhradě kupní ceny dluhopisů srazit zajištění daně z příjmů ve výši 1 % z tohoto příjmu. Správce daně může, avšak nemusí, považovat daňovou povinnost poplatníka uskutečněním srážky podle předchozí věty za splněnou. Smlouva o zamezení dvojího zdanění mezi Českou republikou a zemí, jejímž je vlastník dluhopisů rezidentem, může zdanění zisků z prodeje dluhopisů v České republice vyloučit nebo snížit sazbu zajištění daně. Nárok na uplatnění daně na základě režimu upraveného smlouvou o zamezení dvojího zdanění může být podmíněn prokázáním skutečností dokládajících, že příslušná smlouva o zamezení dvojího zdanění se na příjemce platby skutečně vztahuje.

### **Devizová regulace**

Dluhopisy nejsou zahraničními cennými papíry ve smyslu devizového zákona. Jejich vydávání a nabývání není v České republice předmětem devizové regulace. V případě, kdy příslušná mezinárodní dohoda o ochraně a podpoře investic uzavřená mezi Českou republikou a zemí, jejímž rezidentem je příjemce platby, nestanoví jinak, resp. nestanoví výhodnější zacházení, mohou cizozemští vlastníci dluhopisů za splnění určitých předpokladů nakoupit peněžní prostředky v cizí měně za českou měnu bez devizových omezení a transferovat tak výnos z dluhopisů, částky zaplacené emitentem v souvislosti s uplatněním práva vlastníků dluhopisů na předčasné odkoupení dluhopisů emitentem, případně splacenou jmenovitou hodnotu dluhopisů z České republiky v cizí měně.

## I. VYMÁHÁNÍ SOUKROMOPRÁVNÍCH ZÁVAZKŮ VŮČI EMITENTOVĚ

*Informace, uvedené v této kapitole jsou předloženy jen jako všeobecné informace pro charakteristiku právní situace, a byly získány z veřejně přístupných dokumentů. Emitent ani jeho poradci nedávají žádné prohlášení, týkající se přesnosti nebo úplnosti informací zde uvedených. Potenciální nabyvatelé jakýchkoli Dluhopisů vydávaných v rámci tohoto Dluhopisového programu by se neměli spoléhat na informace zde uvedené a doporučuje se jim posoudit se svými právními poradci otázky vymáhání soukromoprávních závazků vůči Emitentovi v každém příslušném státě.*

Emitent neudělil souhlas s příslušností zahraničního soudu v souvislosti s jakýmkoli soudním procesem zahájeným na základě nabytí jakýchkoli Dluhopisů vydávaných v rámci tohoto Dluhopisového programu, ani nejmenoval žádného zástupce pro řízení v jakémkoli státě. V důsledku toho může být pro nabyvatele Dluhopisů vydávaných v rámci tohoto Dluhopisového programu nemožné podat v zahraničí žalobu nebo zahájit jakékoli řízení proti Emitentovi nebo požadovat u zahraničních soudů vydání soudních rozhodnutí proti Emitentovi nebo plnění soudních rozhodnutí vydaných takovými soudy, založené na ustanoveních zahraničních právních předpisů.

V případech, kdy Česká republika uzavřela s určitým státem mezinárodní smlouvu o uznání a výkonu soudních rozhodnutí, je zabezpečen výkon soudních rozhodnutí takového státu v souladu s ustanovením dané mezinárodní smlouvy. Při neexistenci takové smlouvy mohou být rozhodnutí cizích soudů uznána a vykonána v České republice za podmínek stanovených zákonem č. 97/1963 Sb., o mezinárodním právu soukromém a procesním, ve znění pozdějších předpisů. Podle tohoto zákona nelze rozhodnutí justičních orgánů cizích států ve věcech uvedených v § 1 výše zmíněného zákona o mezinárodním právu soukromém a procesním, cizí soudní smíry a cizí notářské listiny (společně dále také jen "**cizí rozhodnutí**") uznat a vykonat, jestliže (i) rozhodnutá věc spadá do výlučné pravomoci orgánů České republiky nebo jestliže by řízení nemohlo být provedeno u žádného orgánu cizího státu, pokud by se ustanovení o příslušnosti soudů České republiky použila na posouzení pravomoci cizího orgánu; nebo (ii) o témže právním poměru bylo orgánem České republiky vydáno pravomocné rozhodnutí nebo bylo v České republice uznáno pravomocné rozhodnutí orgánu třetího státu; nebo (iii) účastníku řízení, vůči němuž má být rozhodnutí uznáno, byla postupem cizího orgánu odňata možnost řádně se účastnit řízení, zejména pokud nebyl řádně obeslán pro účely zahájení řízení; nebo (iv) uznání cizího rozhodnutí by se přičilo veřejnému pořádku České republiky; nebo (v) není zaručena vzájemnost uznávání a výkonu rozhodnutí (vzájemnost se nevyžaduje, nesměruje-li cizí rozhodnutí proti občanu České republiky nebo či právnické osobě se sídlem v České republice). Ministerstvo spravedlnosti ČR může po dohodě s Ministerstvem zahraničních věcí ČR a jinými příslušnými ministerstvy učinit prohlášení o vzájemnosti ze strany cizího státu. Takové prohlášení je pro soudy České republiky a jiné státní orgány závazné. Pokud toto prohlášení o vzájemnosti není vydáno vůči určité zemi, neznamená to automaticky, že vzájemnost neexistuje. Uznání vzájemnosti v takových případech bude záležet na faktické situaci uznávání rozhodnutí orgánů České republiky v dané zemi.

V souvislosti se vstupem České republiky do Evropské unie je v České republice přímo aplikovatelné nařízení Rady (ES) č. 44/2001 ze dne 22. prosince 2000 o příslušnosti a uznávání a výkonu soudních rozhodnutí v občanských a obchodních věcech. Na základě tohoto nařízení jsou soudní rozhodnutí vydaná soudními orgány v členských státech EU v občanských a obchodních věcech vykonatelná v České republice.

Soudy České republiky by však meritorně nejednaly o žalobě vznesené v České republice na základě jakéhokoli porušení veřejnoprávních předpisů kteréhokoli státu kromě České republiky ze strany Emitenta, zejména o jakékoli žalobě pro porušení jakéhokoli zahraničního zákona o cenných papírech.

## J. UPISOVÁNÍ A PRODEJ

Emitent je v rámci tohoto Dluhopisového programu oprávněn vydávat průběžně jednotlivé Emise Dluhopisů, přičemž celková jmenovitá hodnota všech nesplacených Dluhopisů vydaných v rámci tohoto Dluhopisového programu nesmí k žádnému okamžiku překročit 100 miliard Kč. Jednotlivé Emise vydávané v rámci tohoto Dluhopisového programu budou nabídnuty zájemcům v souladu s podmínkami smlouvy o upsání a koupi Dluhopisů uzavřené pro příslušnou Emisi mezi Emitentem a Obchodníky, pokud nebude v Emisním dodatku vztahujícím se k dané Emisi uvedeno jinak.

Komise pro cenné papíry schválila společné emisní podmínky tohoto Dluhopisového programu, které jsou uvedeny v kapitole "Společné emisní podmínky dluhopisů" tohoto Základního prospektu, které budou stejné pro všechny Emise vydávané v rámci tohoto Dluhopisového programu. Tento Základní prospekt byl schválen ČNB. Tato schválení, společně se schváleními jednotlivých Doplnků Emisních podmínek vypracovaných Emitentem v souvislosti s každou jednotlivou Emisí a případných dodatků tohoto Základního prospektu a společně s řádně oznámenými Konečnými podmínkami jednotlivých Emisí (bude-li to relevantní), opravňují Emitenta k nabídce Dluhopisů v České republice v souladu s právními předpisy platnými v České republice k datu provedení příslušné nabídky. Tato schválení jsou rovněž, společně s příslušnými schváleními příslušných Doplnků Emisních podmínek a společně s řádně oznámenými Konečnými podmínkami jednotlivých Emisí, jedním z předpokladů pro přijetí jakýchkoli Dluhopisů vydávaných v rámci tohoto Dluhopisového programu k obchodování na regulovaném trhu v České republice. Pokud bude v příslušném Emisním dodatku uvedeno, že Emitent požádal nebo požádá o přijetí Dluhopisů k obchodování na určitý segment trhu Burzy cenných papírů Praha, a. s., popřípadě na jiný regulovaný trh cenných papírů, a po splnění všech zákonných náležitostí budou Dluhopisy na takový regulovaný trh skutečně přijaty, stanou se kótovanými cennými papíry.

Rozšiřování tohoto Základního prospektu a nabídka, prodej nebo koupě Dluhopisů jednotlivých Emisí jsou v některých zemích omezeny zákonem. Pokud není v příslušném Emisním dodatku výslovně stanoveno jinak, nepožádá Emitent o schválení nebo uznání tohoto Základního prospektu (včetně případných dodatků) a příslušného Doplnku Emisních podmínek v jiném státě, příslušné Dluhopisy nebudou kótovány, povoleny ani schváleny jakýmkoli správním či jiným orgánem jakékoli jurisdikce s výjimkou ČNB a obdobně nebude umožněna ani jejich nabídka s výjimkou České republiky (případně dalších států, které budou bez dalšího uznávat Základní prospekt schválený ČNB a Konečné podmínky Dluhopisů jako prospekt opravňující k veřejné nabídce Dluhopisů v takovém státě). Osoby, do jejichž držení se tento Základní prospekt dostane jsou odpovědné za dodržování omezení, která se v jednotlivých zemích vztahují k nabídce, nákupu nebo prodeji Dluhopisů nebo držby a rozšiřování jakýchkoli materiálů vztahujících se k Dluhopisům.

Kromě výše uvedeného Emitent žádá upisovatele jednotlivých Emisí a nabyvatele Dluhopisů, aby dodržovali ustanovení všech příslušných právních předpisů v každém státě (včetně České republiky), kde budou nakupovat, nabízet, prodávat nebo předávat Dluhopisy vydané Emitentem v rámci tohoto Dluhopisového programu nebo kde budou distribuovat, zpřístupňovat či jinak dávat do oběhu tento Základní prospekt včetně jeho případných dodatků, jednotlivé Emisní dodatky nebo jiný nabídkový či propagační materiál či informace s Dluhopisy související, a to ve všech případech na vlastní náklady a bez ohledu na to, zda tento Základní prospekt nebo jeho dodatky, jednotlivé Emisní dodatky nebo jiný nabídkový či propagační materiál či informace s Dluhopisy související budou zachyceny v tištěné podobě nebo pouze v elektronické či jiné nehmotné podobě.

Veřejná nabídka Dluhopisů vydávaných v rámci tohoto Dluhopisového programu může být činěna v České republice pouze, pokud byl tento Základní prospekt (včetně jeho případných dodatků) a příslušný Doplněk dluhopisového programu schválen ČNB a uveřejněn, a pokud byly řádně oznámeny a uveřejněny Konečné podmínky dané Emise, nejpozději na počátku takové veřejné nabídky. Veřejná nabídka Dluhopisů v jiných státech může být omezena právními předpisy takových zemích a může vyžadovat schválení, uznání nebo překlad prospektu nebo jeho části, nebo jiných dokumentů k tomu příslušným orgánem.

Před schválením Základního prospektu nebo jeho dodatku, resp. příslušného Doplnku dluhopisového programu, ze strany ČNB a jeho uveřejněním, a řádným oznámením a uveřejněním Konečných podmínek Emise (bude-li relevantní), jsou Emitent, upisovatelé jednotlivé Emise a všechny další osoby, jimž se tento Základní prospekt dostane do dispozice povinni dodržovat výše uvedené omezení pro veřejnou nabídku a nabízejí-li Dluhopisy v České republice, musí tak činit výhradně způsobem, který není veřejnou nabídkou. V takovém případě by měli informovat osoby, jimž nabídku Dluhopisů činí, o skutečnosti, že Základní prospekt nebo jeho dodatek, resp. příslušný Doplněk dluhopisového programu, nebyl dosud schválen ČNB a uveřejněn, resp. že nebyly dosud řádně oznámeny a uveřejněny Konečné podmínky příslušné Emise, a že taková nabídka nesmí být veřejnou nabídkou a je-li nabídka činěna takovým způsobem, který se podle ustanovení ZPKT nepovažuje za veřejnou nabídku, informovat takové osoby též o souvisejících omezeních.

Jakákoliv případná nabídka Dluhopisů vydávaných v rámci tohoto Dluhopisového programu, kterou činí Emitent (včetně distribuce tohoto Základního prospektu včetně jeho případných dodatků a/nebo Emisních dodatků vybraným investorům na důvěrné bázi) v České republice ještě před schválením tohoto Základního prospektu nebo jeho dodatku, resp. příslušných Doplnků dluhopisového programu ČNB, resp. řádným oznámením příslušných Konečných podmínek, a jejich uveřejněním, je činěna na základě ustanovení § 35 odst. 2 písm. c) ZPKT a taková nabídka tudíž nevyžaduje předchozí uveřejnění prospektu nabízeného cenného papíru. V souladu s tím Emitent upozorňuje všechny případné investory a jiné osoby, že Dluhopisy vydávané v rámci tohoto Dluhopisového programu, ohledně kterých bude činěna jakákoliv nabídka před schválením a uveřejněním tohoto Základního prospektu nebo jeho dodatku, resp. příslušného Doplnku dluhopisového programu, resp. řádným oznámením a uveřejněním Konečných podmínek příslušné Emise, mohou být nabyty pouze za cenu v hodnotě převyšující částku odpovídající nejméně 50.000 EUR na jednoho investora. Emitent nebude vázán jakoukoliv objednávkou případného investora k upsání nebo koupi takových Dluhopisů, pokud by emisní cena takto poptávaných Dluhopisů činila méně než ekvivalent 50.000 EUR.

U každé osoby, která nabývá jakýkoli Dluhopis vydávaný v rámci tohoto Dluhopisového programu, se bude mít za to, že prohlásila a souhlasí s tím, že (i) tato osoba je srozuměna se všemi příslušnými omezeními týkajícími se nabídky a prodeje Dluhopisů zejména v České republice, které se na ni a příslušný způsob nabídky či prodeje vztahují, že (ii) tato osoba dále nenabídne k prodeji a dále neprodá Dluhopisy, aniž by byla dodržena všechna příslušná omezení, která se na takovou osobu a příslušný způsob nabídky a prodeje vztahují a že (iii) předtím, než by Dluhopisy měla dále nabídnout nebo dále prodat, tato osoba bude potenciální kupující informovat o tom, že další nabídky nebo prodej Dluhopisů mohou podléhat v různých státech zákonným omezením, která je nutno dodržovat.

Emitent upozorňuje potenciální nabyvatele Dluhopisů, že, pokud není v Emisním dodatku vztahujícím se k jednotlivé Emisi vydaných v rámci tohoto Dluhopisového programu ve vztahu k takové Emisi výslovně uvedeno jinak, Dluhopisy nejsou a nebudou registrovány v souladu se zákonem o cenných papírech Spojených států amerických z roku 1933 v platném znění (dále jen "**zákon o cenných papírech USA**") ani žádnou komisí pro cenné papíry či jiným regulačním orgánem jakéhokoli státu Spojených států amerických a v důsledku toho nesmějí být nabízeny, prodávány nebo předávány na území Spojených států amerických nebo osobám, které jsou rezidenty Spojených států amerických (tak, jak jsou tyto pojmy definovány v Nařízení S vydaném k provedení zákona o cenných papírech USA) jinak než na základě výjimky z registrační povinnosti podle zákona o cenných papírech USA nebo v rámci obchodu, který nepodléhá registrační povinnosti podle zákona o cenných papírech USA.

Emitent dále upozorňuje, že, pokud není v Emisním dodatku vztahujícím se k jednotlivé Emisi výslovně uvedeno jinak, Dluhopisy nesmějí být nabízeny ani prodávány ve Spojeném království Velké Británie a Severního Irska (dále jen "**Velká Británie**") prostřednictvím rozšiřování jakéhokoli materiálu či oznámení, s výjimkou nabídky prodeje osobám oprávněným k obchodování s cennými papíry ve Velké Británii na vlastní nebo na cizí účet, nebo za okolností, které neznámají veřejnou nabídku cenných papírů ve smyslu zákona o společnostech z roku 1985 v platném znění. Veškeré právní úkony týkající se dluhopisů prováděné ve Velké Británii, z Velké Británie nebo jakkoli jinak související s Velkou Británií pak rovněž musí být prováděny v souladu se zákonem o finančních službách a trzích z roku 2000 (FSMA 2000) v platném znění.

## K. VŠEOBECNÉ INFORMACE

1. Emitent, tedy Hypoteční banka, a. s., je akciová společnost založená podle právního řádu České republiky, zapsaná do obchodního rejstříku dne 10. ledna 1991. Emitent je zapsán v obchodním rejstříku vedeném Městským soudem v Praze, oddíl B, vložka 3511. Sídlo Emitenta je Praha 5, Radlická 333/150, PSČ 150 57. Identifikační číslo Emitenta (IČO) je 13584324.
2. Dluhopisový program byl schválen usnesením představenstva Emitenta ze dne 12. dubna 2005.
3. Společné emisní podmínky dluhopisů, uvedené v tomto Základním prospektu, které jsou stejné pro jednotlivé Emise vydávané v rámci dluhopisového programu, byly schváleny rozhodnutím Komise pro cenné papíry č.j. 45/N/36/2005/1 ze dne 9. května 2005, které nabylo právní moci dne 9. května 2005.
4. Účetní závěrky Emitenta za roky 2009 a 2010 jako auditor ověřila společnost Ernst & Young Audit s.r.o., se sídlem Karlovo nám. 10, Praha 2, 120 00; IČO: 26704153.
5. Emitent není k datu vyhotovení Základního prospektu účastníkem žádných soudních, správních ani rozhodčích řízení v České republice či jiném státě, které by mohly zásadně negativně ovlivnit jeho finanční situaci a které by zároveň byly významné v souvislosti s vydáním Dluhopisů.
6. V období od uveřejnění účetní závěrky za rok končící 31. prosince 2010 do data vyhotovení tohoto Základního prospektu nedošlo k žádné negativní změně ve finanční situaci Emitenta, která by byla v souvislosti s Dluhopisovým programem nebo jakoukoli Emisí vydávanou v rámci tohoto Dluhopisového programu podstatná.
7. Tento Základní prospekt byl vyhotoven dne 3. května 2011.
8. Základní prospekt byl schválen rozhodnutím České národní banky č.j. [●] ze dne [●]2011, které nabylo právní moci dne [●]2011.

## **ADRESY**

### **EMITENT**

Hypoteční banka, a. s.  
Radlická 333/150, 150 57 Praha 5  
[www.hypotecnibanka.cz](http://www.hypotecnibanka.cz)

### **ARANŽÉR DLUHOPISOVÉHO PROGRAMU**

Československá obchodní banka, a. s.  
Radlická 333/150, 150 57 Praha 5  
[www.csob.cz](http://www.csob.cz)

### **ADMINISTRÁTOR DLUHOPISOVÉHO PROGRAMU**

Československá obchodní banka, a. s.  
Radlická 333/150, 150 57 Praha 5  
[www.csob.cz](http://www.csob.cz)

### **PRÁVNÍ PORADCE ARANŽÉRA**

PRK Partners s.r.o.  
advokátní kancelář  
Jáchymova 2, 110 00 Praha 1

### **AUDITOR EMITENTA**

Ernst & Young Audit s.r.o.,  
Karlovo nám. 10, 120 00 Praha 2